

BAXI

ECO4S

RU

Высокопроизводительные настенные газовые котлы
Руководство по установке и эксплуатации (паспорт изделия)

089-14



EAC

Уважаемый пользователь,

Мы убеждены, что приобретенное Вами изделие будет соответствовать всем Вашим требованиям. Наши изделия разработаны таким образом, чтобы обеспечить хорошую работу, простоту и легкость эксплуатации.

Сохраните это руководство и пользуйтесь им в случае возникновения какой-либо проблемы. В данном руководстве Вы найдете полезные сведения, которые помогут Вам правильно и эффективно использовать Ваше изделие.

Наша компания заявляет, что данные модели котлов соответствуют основным требованиям перечисленных далее Директив :


- Директива о газе 2009/142/CE
- Директива о производительности 92/42/CEE
- Директива об электромагнитной совместимости 2004/108/CE
- Директива о низком напряжении 2006/95/CE

Наша компания постоянно работает над усовершенствованием своих изделий и сохраняет за собой право в любой момент и без предварительного уведомления изменять информацию, приведенную в данном документе. Настоящее руководство является информационной поддержкой и не может рассматриваться в качестве договора по отношению к третьим лицам..

Оборудование может использоваться детьми не младше 8 лет, людьми с ограниченными физическими или умственными возможностями или людьми с недостаточным опытом и знаниями только под присмотром и при условии, что они были обучены безопасному обращению с оборудованием и поняли опасности, связанные с его эксплуатацией. Не позволяйте детям играть с оборудованием. Действия по чистке и уходу, входящие в обязанности пользователя, не должны выполняться детьми.

СОДЕРЖАНИЕ

РУКОВОДСТВО ДЛЯ ПОЛЬЗОВАТЕЛЯ

1. Подготовка к установке.....	4
2. Подготовка к первому пуску.....	4
3. Пуск котла.....	5
4. Регулирование температуры теплоносителя и температуры горячей санитарной воды.....	6
5. Описание кнопки  (Лето – Зима – Только отопление – Выключено).....	6
6. Заполнение системы.....	7
7. Выключение котла.....	7
8. Перевод котла на другой тип газа.....	7
9. Выключение на длительный период. Защита от замерзания (контур отопления).....	8
10. Система безопасности: индикаторы и срабатывание.....	8
11. Указания по уходу.....	8

РУКОВОДСТВО ДЛЯ ТЕХНИЧЕСКОГО ПЕРСОНАЛА

12. Общие сведения.....	9
13. Проверки перед установкой котла.....	9
14. Установка котла.....	10
15. Габариты котла.....	11
16. Установка дымохода и воздуховода.....	12
17. Подключение к электропитанию.....	16
18. Подсоединение комнатного термостата.....	16
19. Перевод котла на другой тип газа и настройки давления.....	17
20. Вывод параметров электронной платы на дисплей котла.....	19
21. Установка параметров.....	20
22. Устройства регулирования и предохранительные устройства.....	21
23. Расположение электрода зажигания – датчика пламени.....	22
24. Контроль отходящих газов.....	22
25. Характеристики расход/напор.....	22
26. Присоединение датчика уличной температуры.....	23
27. Присоединение внешнего бойлера.....	23
28. Дымоотводящая система с отдельными трубами.....	24
29. Ежегодное техническое обслуживание.....	25
30. Чистка фильтра холодной воды.....	26
31. Чистка известкового налета в контуре ГВС.....	26
32. Демонтаж вторичного теплообменника.....	26
33. Функциональные схемы.....	27
34. Схемы электрических соединений.....	30
35. Технические данные.....	33

1. ПОДГОТОВКА К УСТАНОВКЕ

Котел предназначен для нагрева воды не выше температуры кипения при атмосферном давлении. Он подключается к системе отопления и к системе приготовления горячей воды в соответствии с его характеристиками и мощностью. Котел должен устанавливаться квалифицированным специалистом.

До установки котла необходимо:

- а) Проверить, что котел настроен на работу с данным типом газа. Данная информация приведена на упаковке и на заводской табличке (шильдике) котла.
- б) Убедиться, что в дымоходе имеется достаточная тяга, отсутствуют сужения, и нет поступления посторонних продуктов сгорания, за исключением тех случаев, когда дымоход специально спроектирован для обслуживания нескольких устройств.
- в) При присоединении дымоотводящего патрубка к уже имеющемуся дымоходу проверить, что дымоход полностью очищен, т.к. при работе котла частицы сажи могут оторваться от стенок дымохода и закрыть выход продуктов сгорания, создав тем самым опасную ситуацию.
- г) Кроме того, чтобы сохранить действие гарантии на аппарат и для поддержания его правильного функционирования, необходимо применять следующие меры безопасности:

1. Контур горячего водоснабжения (ГВС):

- 1.1. если жесткость воды выше значения 20° F (где 1° F = 10 мг CaCO₃ на 1 литр воды) следует установить полифосфатный дозатор или подобную систему для умягчения воды, которая соответствует действующим нормативам.
- 1.2. тщательно промыть изделие после его установки и перед началом эксплуатации.
- 1.3. подключение контура горячего водоснабжения выполнено в соответствии с действующими законами, правилами и нормативами.

2. Контур отопления

2.1. новое оборудование

Перед установкой котла система отопления должна быть предварительно очищена. Чтобы убрать возможные отложения или загрязнения (кусочки обшивки, спайки, и т.п.), используйте предназначенные для этого средства, имеющиеся в свободной продаже. Данные средства, используемые для очистки системы отопления, не должны содержать концентрированную кислоту или щелочь, которые могут повреждать металл и элементы оборудования из пластика и резины (например, SENTINEL X300 или X400 и FERNOX Rigenatore для отопительного оборудования). При использовании очищающих средств необходимо строго следовать указаниям инструкций по их применению.

2.2. эксплуатируемое оборудование:

Перед установкой котла система отопления должна быть предварительно очищена от грязи и отложений, используя предназначенные для этого средства, имеющиеся в свободной продаже (см. пункт 2.1)
Для защиты оборудования от накипи необходимо использовать вещества-ингибиторы, такие как SENTINEL X100 и FERNOX Protettivo для отопительного оборудования. При использовании данных веществ необходимо строго следовать указаниям инструкций по их применению.
Необходимо учесть, что наличие отложений в теплообменнике приводит к неисправностям в работе котла (перегрев, шумность теплообменника и т.п.)

При не соблюдении данных рекомендаций аппарат снимается с гарантийного обслуживания

2. ПОДГОТОВКА К ПЕРВОМУ ПУСКУ

Первый пуск котла должен производиться квалифицированным специалистом. Необходимо убедиться в следующем:

- а) Параметры систем электропитания, снабжения водой, газом, воздухом, систем удаления продуктов сгорания, отопления, горячего водоснабжения соответствуют действующим нормативным документам и учитывают особенности конструкции данного котла.
 - б) Установка произведена в соответствии с действующими законами, правилами и нормативами.
 - в) Электроснабжение и заземление устройства соответствуют действующим законам, правилам и нормативам.
- При несоблюдении вышеперечисленных требований гарантия от завода-изготовителя теряет свою силу. Перед первым пуском снимите с котла целлофановую защитную пленку. Чтобы не повредить окрашенные поверхности, во время мытья и чистки поверхностей не используйте жесткие инструменты или абразивные моющие средства.

Устройство не должно использоваться детьми, людьми с физическими и ментальными проблемами, либо без достаточного опыта и знаний, за исключением, когда они пользуются услугами лица, ответственного за их безопасность, делают это под наблюдением или по инструкции, предназначенной для устройства..

3. ПУСК КОТЛА

Гарантийные обязательства, выполняются организацией, осуществившей первый пуск котла. Данная организация должна иметь установленные законом разрешения. Начало гарантийного срока наступает с даты первого пуска. Для осуществления первого пуска и последующего обслуживания котла рекомендуем Вам обращаться в авторизованные сервисные центры ВАХИ. Адреса и телефоны сервисных центров уточняйте у торгующей организации или на сайте производителя.

Для запуска котла необходимо:

- подключить котел к электросети;
- открыть газовый кран;
- нажать кнопку (🔌) чтобы установить режим работы котла Лето (☀️), Зима (❄️) или только отопление (🔥);
- установить необходимые значения температуры в системах отопления (🔥) и ГВС (🚿), действуя кнопками +/-.

Когда котел запущен (горелка функционирует), на дисплее отображается символ (🔥).

В режиме Лето (☀️), котел работает только на производство горячей бытовой воды.

Внимание

При первом включении внутри трубы подачи газа могут образоваться воздушные пробки. В таких случаях горелка не будет включаться и произойдет блокировка котла. При возникновении данной проблемы удалите из газовой системы воздух и повторите процедуру включения котла, удерживая не менее 2 сек кнопку Сброс (R).

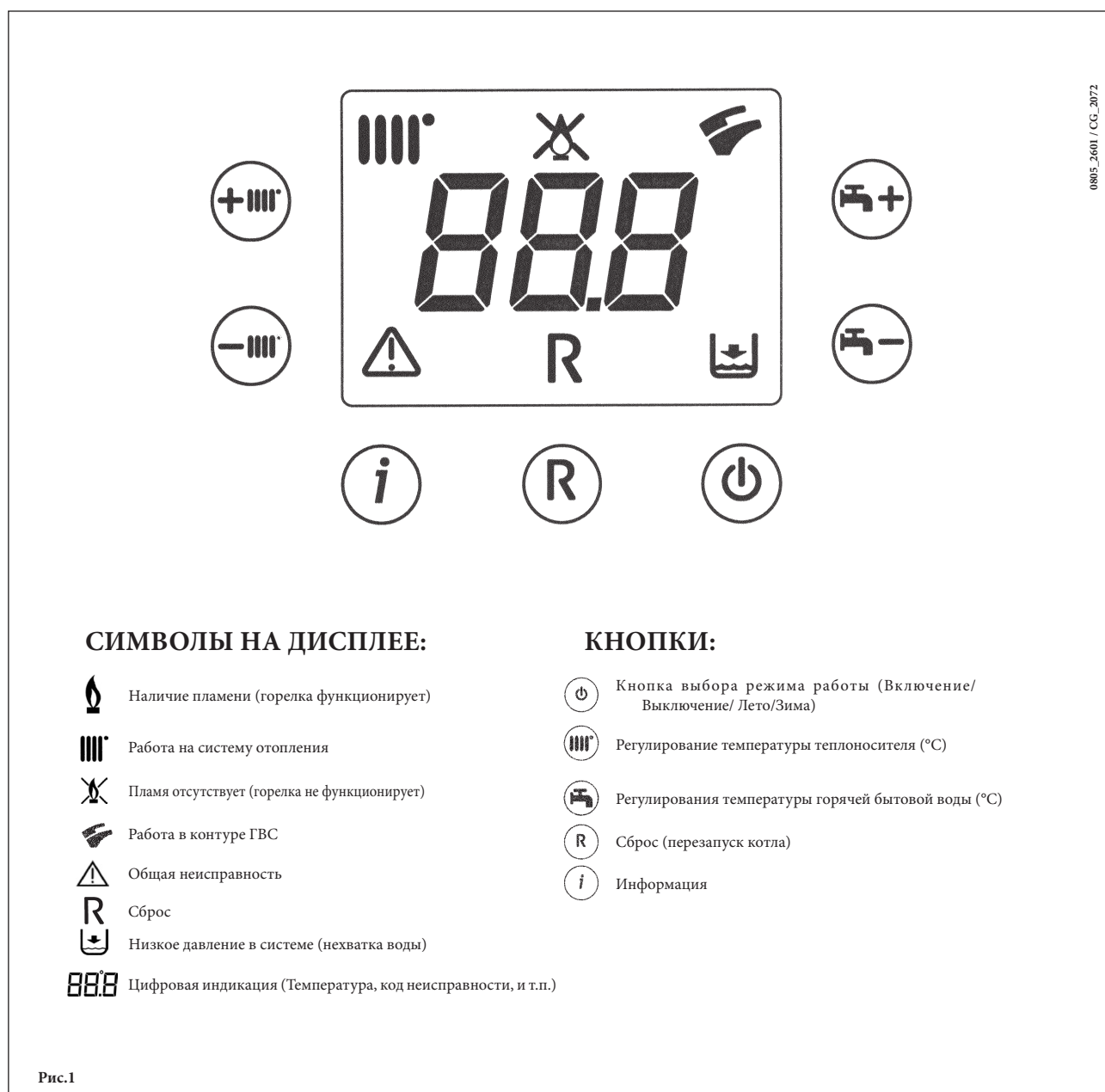


Рис.1

4. РЕГУЛИРОВАНИЕ ТЕМПЕРАТУРЫ ТЕПЛОНОСИТЕЛЯ И ТЕМПЕРАТУРЫ ГОРЯЧЕЙ САНИТАРНОЙ ВОДЫ

Оборудование должно быть оснащено комнатным термостатом для контроля температуры в помещении.

Регулирование температуры теплоносителя (▮▮▮) и температуры горячей бытовой воды (☞) осуществляется с помощью кнопок +/- (см. рис 1).

Наличие пламени на горелке показано на дисплее панели управления символом (🔥), как описано в главе 3.1.

СИСТЕМА ОТОПЛЕНИЯ

Во время работы котла на систему отопления на дисплее (рис.1) отображается мигающий символ (▮▮▮) и температура (°C) на подаче в систему отопления.

СИСТЕМА ГВС

Во время работы котла на систему ГВС на дисплее (рис.1) отображается мигающий символ (☞) и температура (°C) горячей бытовой воды).

5. ОПИСАНИЕ КНОПКИ (Лето – Зима – Только Отопление – Выключено)

Нажимая данную кнопку, можно установить следующие режимы работы котла:

- ЛЕТО
- ЗИМА
- ТОЛЬКО ОТОПЛЕНИЕ
- ВЫКЛЮЧЕНО

При работе котла в режиме **ЛЕТО** на дисплее отображается символ (☞). Котел работает только на приготовление горячей воды (функция «защита от замерзания» остается активна).

При работе котла в режиме **ЗИМА** на дисплее отображаются символы (▮▮▮) (☞). Котел работает как на отопление, так и на приготовление горячей воды (функция «защита от замерзания» активна).

При работе котла в режиме **ТОЛЬКО ОТОПЛЕНИЕ** на дисплее отображается символ (▮▮▮). Котел работает как на отопление, так и на приготовление горячей воды в режиме «Приоритет ГВС» (функция «защита от замерзания» активна).

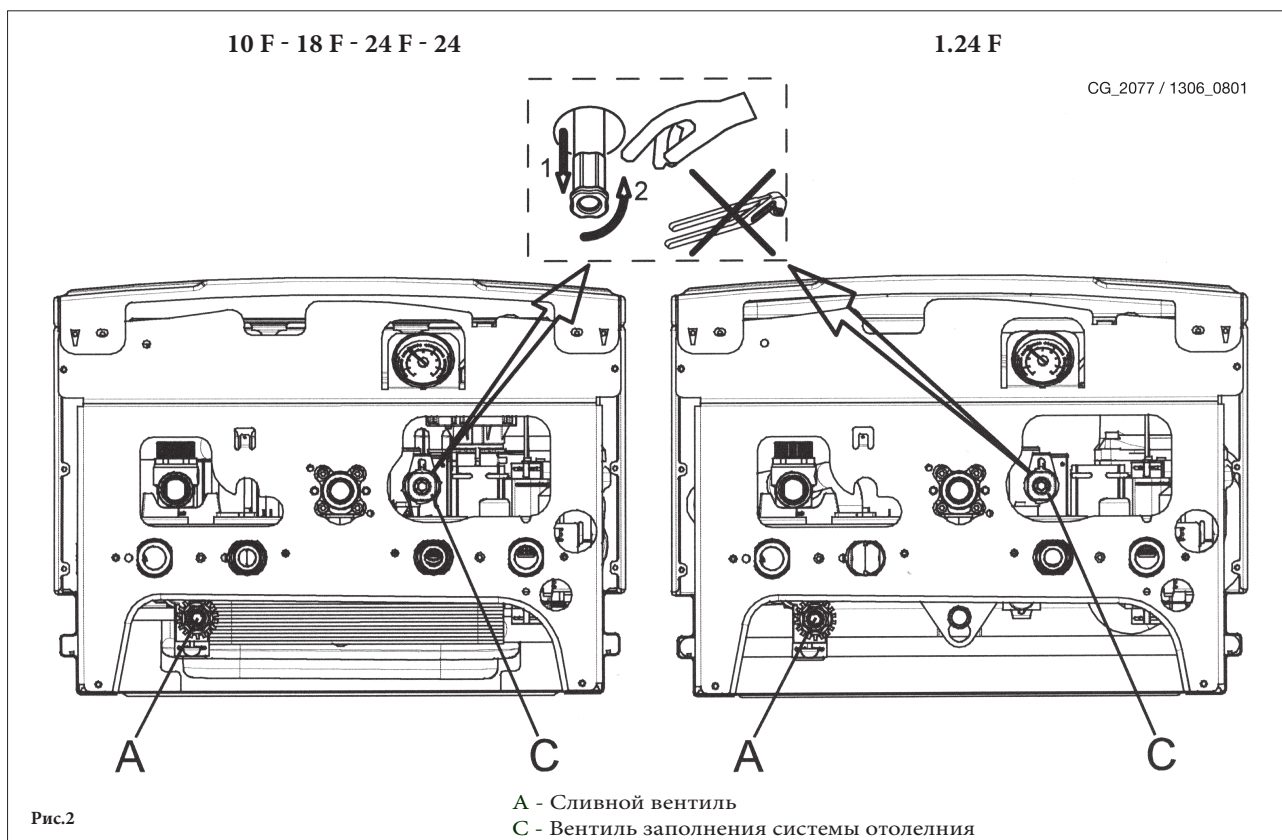
В режиме **ВЫКЛЮЧЕНО** на дисплее отсутствуют оба символа (▮▮▮) (☞). Котел не работает, на дисплее отображается индикация OFE, остается активна только функция «защита от замерзания».

6. ЗАПОЛНЕНИЕ СИСТЕМЫ

ВНИМАНИЕ

Отключите электропитание котла с помощью двухполюсного переключателя.

ВАЖНО: Регулярно проверяйте по манометру, чтобы давление находилось в пределах от 0,7 до 1,5 бар при холодной системе отопления. При превышении давления откройте сливной вентиль. Если давление ниже нормы откройте вентиль заполнения (рис.2). При необходимости частой подпитки рекомендуется обратиться в обслуживающую организацию. Советуем открывать кран очень медленно для облегчения удаления воздуха.



Котел оснащен реле минимального давления в системе отопления, которое отключает котел при падении давления в котле и в системе отопления ниже, чем 0,5 бар.

Примечание: При необходимости часто корректировать давление в котле и в системе отопления, следует вызвать квалифицированного специалиста из обслуживающей организации.

7. ВЫКЛЮЧЕНИЕ КОТЛА

Для выключения котла необходимо отключить электропитание прибора. Когда переключатель режимов находится в положении «ВЫКЛЮЧЕНО» (см. параграф 5) котел не работает (на дисплее отображается надпись OFF), но электрический контур котла остается под напряжением и остается активной функция «защита от замерзания» (параграф 9).

8. ПЕРЕВОД КОТЛА НА ДРУГОЙ ТИП ГАЗА

Котел может работать как на природном G20, так и на сжиженном газе G31. Перевод котла на работу с другим типом газа должен выполнять только квалифицированный специалист обслуживающей организации, имеющий соответствующие разрешения на работу с газовым оборудованием. При несоблюдении данного условия котел снимается с гарантийного обслуживания.

9. ВЫКЛЮЧЕНИЕ НА ДЛИТЕЛЬНЫЙ ПЕРИОД, ЗАЩИТА ОТ ЗАМЕРЗАНИЯ

Рекомендуется избегать частых сливов жидкости из системы отопления и частых заполнений (подпитки) системы отопления, т.к. частая замены жидкости приводит к ненужным вредным отложениям внутри гидравлических компонентов котла.

Если котел не используется в зимний период и существует опасность замерзания, Вы можете использовать в системе отопления незамерзающие жидкости – антифризы. В инструкциях производителя антифриза должно быть указано, что данный антифриз предназначен именно для систем отопления. При использовании антифриза необходимо строго соблюдать рекомендации производителя. Для двухконтурных котлов рекомендуется использовать антифризы на базе пропиленгликоля. Рекомендуемая концентрация антифриза должна соответствовать температуре замерзания от -15 °С до -20 °С.

В котле работает функция «защита от замерзания», которая при температуре воды на подаче системы отопления менее 5 °С включает горелку; горелка работает до достижения температуры 30 °С на подаче.

Данная функция работает, если:

- котел подключен к электропитанию;
- котел подключен к действующей системе газоснабжения;
- давление в системе отопления соответствует установленным параметрам;
- котел не заблокирован в аварийном режиме.

10. СИСТЕМА БЕЗОПАСНОСТИ: ИНДИКАТОРЫ И СРАБАТЫВАНИЕ



В случае неисправности на дисплее появится ее код (например, E 01):

Для перезапуска котла удерживать кнопку «R» не менее 2 сек. При повторных остановах котла в аварийном режиме следует обратиться в обслуживающую организацию.

ВНИМАНИЕ: Возможно осуществить только 5 попыток перезапуска котла, затем котел блокируется. Для осуществления новой попытки перезапуска котла необходимо отключить котел от электропитания на несколько секунд.

КОД НЕИСПРАВНОСТИ	ОПИСАНИЕ НЕИСПРАВНОСТИ	МЕРЫ ПО УСТРАНЕНИЮ
E01	Отсутствие зажигания	Нажимать не менее 2 сек кнопку “R”. В случае повторного срабатывания данного устройства, обратитесь в обслуживающую организацию.
E02	Сработал предохранительный термостат перегрева	Нажимать не менее 2 сек кнопку “R”. В случае повторного срабатывания данного устройства, обратитесь в обслуживающую организацию.
E03	Сработал предохранительный термостат (датчик тяги)/ прессостат – датчик тяги	Обратиться в обслуживающую организацию
E04	Блокировка из-за отсутствия пламени после 6 последовательных попыток запуска	Нажимать не менее 2 сек кнопку “R”. В случае повторного срабатывания данного устройства, обратитесь в обслуживающую организацию.
E05	Неисправен датчик температуры контура отопления	Обратиться в обслуживающую организацию.
E06	Неисправен датчик температуры системы ГВС	Обратиться в обслуживающую организацию.
E10	Нет сигнала от реле минимального давления в системе отопления	Проверьте, чтобы давление в системе соответствовало необходимым значениям (см. главу 6). При повторном срабатывании, обратитесь в обслуживающую организацию.
E25/E26	Отсутствие циркуляции воды (блокировка насоса)	Обратиться в обслуживающую организацию.
E32	Наличие накипи в теплообменнике	Обратиться в обслуживающую организацию.
E35	Ошибка пламени (паразитное пламя)	Нажимать не менее 2 сек кнопку “R”. В случае повторного срабатывания данного устройства, обратитесь в обслуживающую организацию.
E96	Понижение напряжения в сети электропитания	Автоматический ПЕРЕЗАПУСК. В случае повторного срабатывания данного устройства, обратитесь в обслуживающую организацию.
E97	Неправильная частота электропитания	Обратиться в обслуживающую организацию.
E98	Ошибка в цепи аварийной защиты газового клапана	Обратиться в обслуживающую организацию.

ВАЖНО: В случае неисправности базовая подсветка дисплея синхронно мигает с высвечиваемым кодом неисправности.

11. УКАЗАНИЯ ПО УХОДУ

Для поддержания эффективной и безопасной работы Вашего котла в конце каждого сезона его должен проверить квалифицированный специалист обслуживающей организации, имеющий разрешения на работу с газовым оборудованием. Качественное обслуживание обеспечивает долгий срок службы и экономичную работу системы. Внешнее покрытие котла нельзя чистить абразивными, едкими или легковоспламеняющимися моющими средствами (такими как бензин, спирт и т.п.). Перед обслуживанием котла отключайте агрегат от электрической сети (см. раздел 6 «Выключение котла») и перекрывайте систему питания газом

12. ОБЩИЕ СВЕДЕНИЯ

Нижеследующие указания составлены для того, чтобы помочь квалифицированному специалисту проводить без ошибок установку и техническое обслуживание. Указания относительно розжига котла и его работы приведены в разделе “Руководство для пользователя”.

Установка, техническое обслуживание и проверка работы внутрименового газового оборудования должны производиться только квалифицированным персоналом обслуживающей организации, имеющим разрешения на работу с газовым оборудованием и в соответствии с действующими законами, правилами и нормативами.

Внимание!:

- этот котел можно подключать к любому типу радиаторов и теплообменников, используя однотрубную, двухтрубную или лучевую систему. Рекомендуется собирать систему отопления в соответствии проектной документацией с учетом “напор-расходных характеристик” оборудования.
- части упаковки котла (пластиковые мешки, пенопласт и пр.) держите вне досягаемости детей, поскольку они являются источником потенциальной опасности
- первый пуск котла и последующее сервисное обслуживание должна проводить обслуживающая организация.

Организация, выполнившая первый пуск, принимает на себя обязательства по выполнению гарантийных ремонтов. Отношения между обслуживающей организацией и заводом-производителем регламентируются договором. Данная организация должна иметь разрешения, определенные законами. Начало гарантийного срока наступает с момента первого пуска. Для осуществления первого пуска и последующего обслуживания котла рекомендуем Вам обращаться в авторизованные сервисные центры ВАХИ. Адреса и телефоны сервисных центров уточняйте в торгующей организации и на сайте завода-изготовителя.

ДОПОЛНИТЕЛЬНЫЙ НАСОС

в случае использования в системе отопления дополнительного насоса, установить его на возврате в котел. Такое расположение насоса способствует правильной работе датчика минимального давления.

ВАЖНО

в случае подключения двухконтурного котла к установке с солнечными панелями максимальная температура бытовой воды на входе в котел не должна превышать 60 °С.

13. ПРОВЕРКИ ПЕРЕД УСТАНОВКОЙ КОТЛА

Котел предназначен для нагрева воды не выше температуры кипения при атмосферном давлении. Он подключается к системе отопления и к системе приготовления горячей воды в соответствии с его характеристиками и мощностью.

До установки котла необходимо:

- а) Проверить, что котел настроен на работу с данным типом газа. Данная информация приведена на упаковке и на заводской табличке (шильдике) котла.
- б) Убедиться, что в дымоходе имеется достаточная тяга, отсутствуют сужения, и нет поступления посторонних продуктов сгорания, за исключением тех случаев, когда дымоход специально спроектирован для обслуживания нескольких устройств.
- в) При присоединении дымоотводящего патрубка к уже имеющемуся дымоходу проверить, что дымоход полностью очищен, т.к. при работе котла частицы сажи могут оторваться от стенок дымохода и закрыть выход продуктов сгорания, создав тем самым опасную ситуацию.

Кроме того, чтобы сохранить действие гарантии на аппарат и для поддержания его правильного функционирования, необходимо применять следующие меры предосторожности:

1. Система ГВС:

- 1.1. если жесткость воды выше значения 20° F (где 1° F = 10 мг CaCO₃ на 1 литр воды) следует установить полифосфатный дозатор или подобную систему для умягчения воды, которая соответствует действующим нормативам.
- 1.2. система ГВС должна быть тщательно промыта после установки аппарата и перед его использованием.
- 1.3. Подключение контура горячего водоснабжения выполнено в соответствии с действующими законами, правилами и нормативами.

2. Система отопления

2.1. новое оборудование:

Перед установкой котла система отопления должна быть предварительно промыта, чтобы удалить возможные отложения, загрязнения, остатки уплотнительного материала, стружки, окалины, формовочного песка, используя для этого средства, имеющиеся в свободной продаже. Данные средства, используемые для очистки системы отопления, не должны содержать концентрированную кислоту или щелочь, которые могут повреждать металл и элементы оборудования из пластика и резины (например, SENTINEL X300 или X400 и FERNOX Rigeratore для отопительного оборудования). При использовании очищающих средств необходимо строго следовать указаниям инструкций по их применению.

2.2. эксплуатируемое оборудование:

Перед установкой котла на систему отопления, бывшую в эксплуатации, система отопления должна быть промыта, чтобы удалить возможные отложения, загрязнения, используя для этого средства, имеющиеся в свободной продаже (см. пункт 2.1.). Для защиты оборудования от накипи необходимо использовать вещества-ингибиторы, такие как SENTINEL X100 и FERNOX Protettivo для систем отопления. При использовании данных веществ необходимо строго следовать указаниям инструкций по их применению. Напоминаем Вам, что наличие отложений в котле приводит к неисправностям в работе котла (перегрев, шумность теплообменника и т.п.)

Несоблюдение данных требований влечет отказ от гарантийных обязательств.

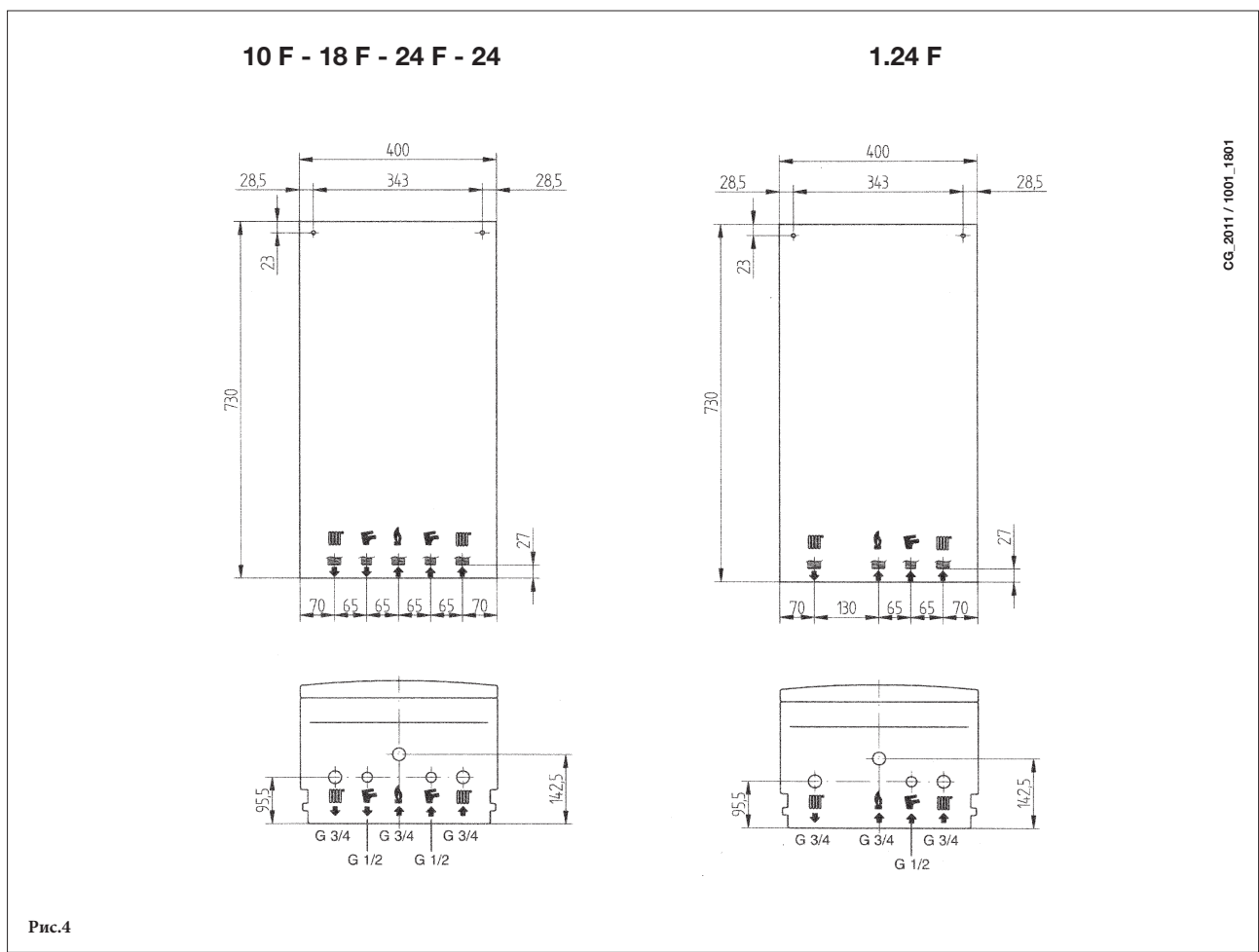
14. УСТАНОВКА КОТЛА

Выберите место установки котла и прикрепите шаблон к стене. Подведите трубы системы отопления системы водоснабжения, газа к соответствующим местам, обозначенным на шаблоне.

На прямую подачу и обратную подачу системы отопления следует установить запорные краны G3/4” с разъемными соединениями. На вход холодной воды следует установить запорный кран G1/2” с разъемным соединением. Данные краны и разъемные соединения позволят проводить сложные операции технического обслуживания и ремонта без слива системы отопления и отключения холодной воды.






На трубе обратной подачи системы отопления и на трубе ввода холодной воды следует установить угловой сетчатый фильтр грубой очистки с отстойной емкостью (грязевик).

Важно! Труба подвода газа должна соединяться с резьбовым штуцером газового клапана G3/4” только накидной гайкой с плоским паронитовым уплотнением. Соединение резьбовыми муфтами с уплотнительным материалом не допускается.

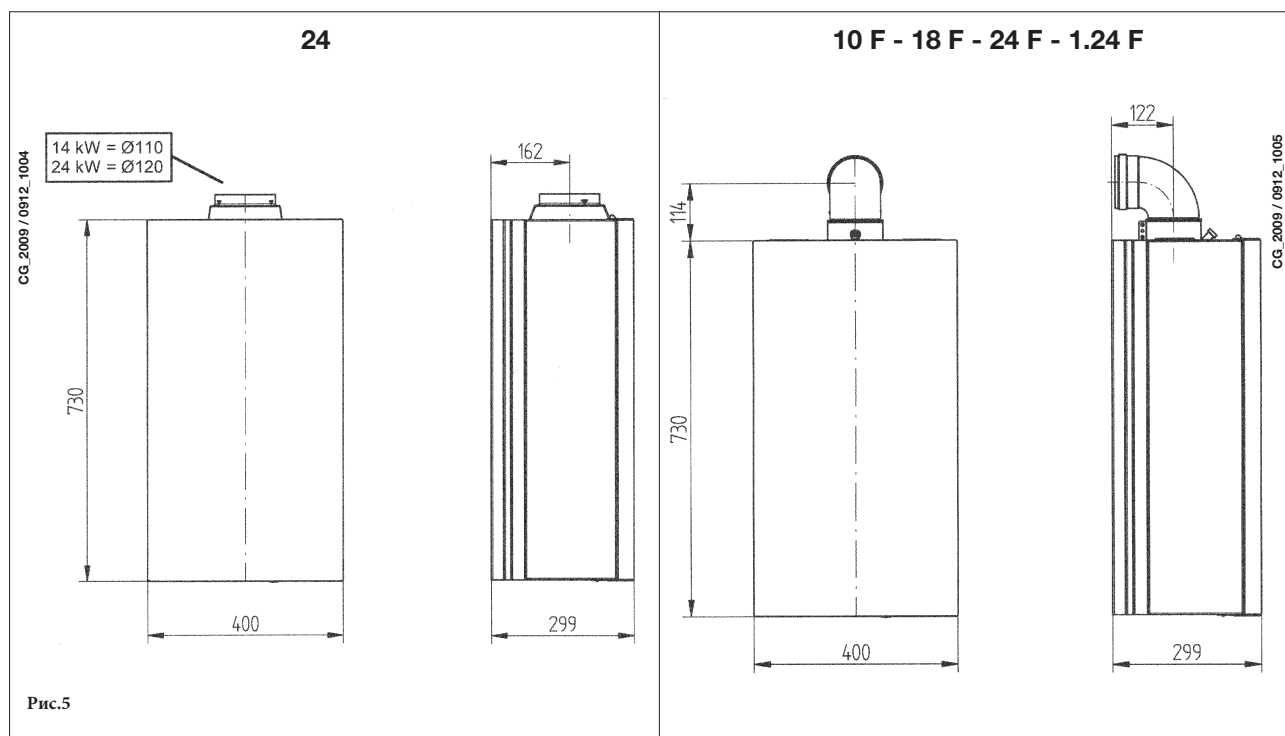


ВНИМАНИЕ

Момент затяжки резьбовых соединений трубопроводов не более 30 Н.м.

	Наружная резьба G”3/4 подача воды в систему отопления
	Наружная резьба G”3/4 возврат воды из системы отопления
	Наружная резьба G”1/2 выход горячей бытовой воды
	Наружная резьба G”1/2 вход холодной воды от системы водоснабжения
	Наружная резьба G”3/4 подача газа

15. ГАБАРИТНЫЕ РАЗМЕРЫ КОТЛА



16. УСТАНОВКА ДЫМОХОДА И ВОЗДУХОВОДА

модели 24 F – 1.24 F – 10 F - 18 F

Ниже описываются поставляемые в качестве аксессуаров трубы и крепления для котлов с закрытой камерой сгорания и принудительной вытяжкой.

Котел специально спроектирован для присоединения к дымоходу и воздуховоду коаксиальной трубой. Возможно также использование отдельных труб при помощи разделительного комплекта. При использовании отдельных труб возможно также объединение их на конечном участке специальным коаксиальным наконечником (терминалом). Уплотнения дымоотвода и воздуховода должны обеспечивать газоплотность соединений.

Используйте крепления, поставляемые только производителем оборудования!

Предупреждение: Для гарантии наибольшей безопасности при работе котла необходимо, чтобы дымоотводящие трубы были надежно прикреплены к стене.

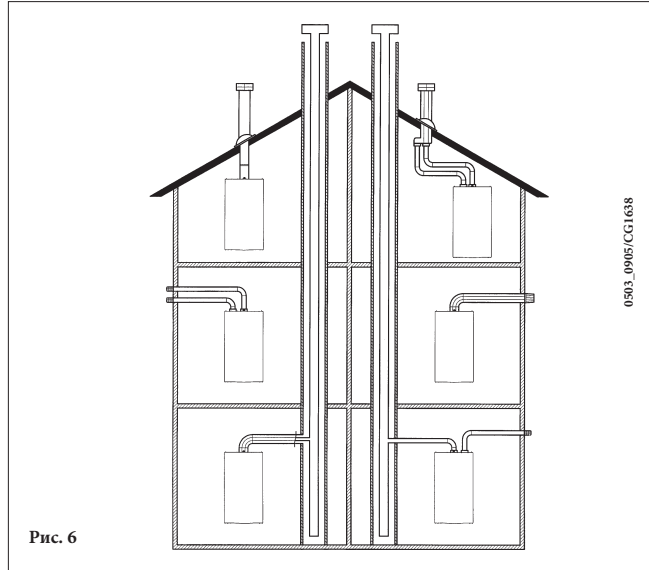


Рис. 6

... КОАКСИАЛЬНЫЙ ДЫМОХОД (КОНЦЕНТРИЧЕСКИЙ)

Этот тип трубопровода позволяет отводить сгоревшие газы наружу и забирать воздух для горения снаружи здания, а также присоединяться к общему дымоходу (LAS - система).

90° коаксиальный изгиб позволяет присоединять котел к дымоходу в любом направлении, поскольку он может поворачиваться на 360°. Кроме того, он может использоваться в качестве дополнительного в сочетании с коаксиальной трубой или с 45° изгибом.

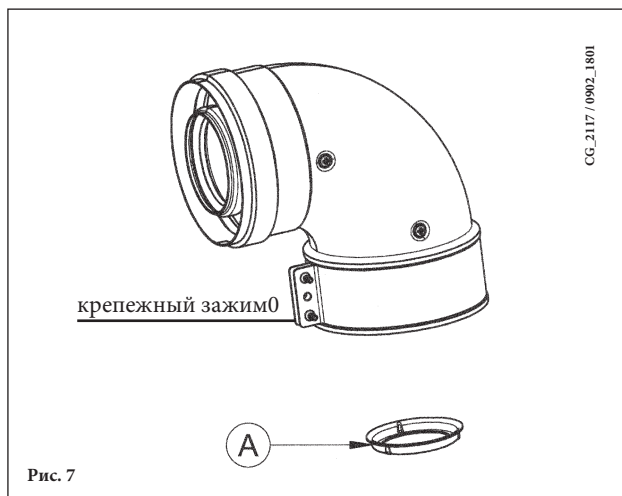


Рис. 7

CG_2117/0902_1801

Если выход дымохода расположен снаружи, воздуховод должен выступать из стены не менее чем на 18 мм с тем, чтобы на него герметично установить алюминиевую погодную насадку во избежание попадания воды.

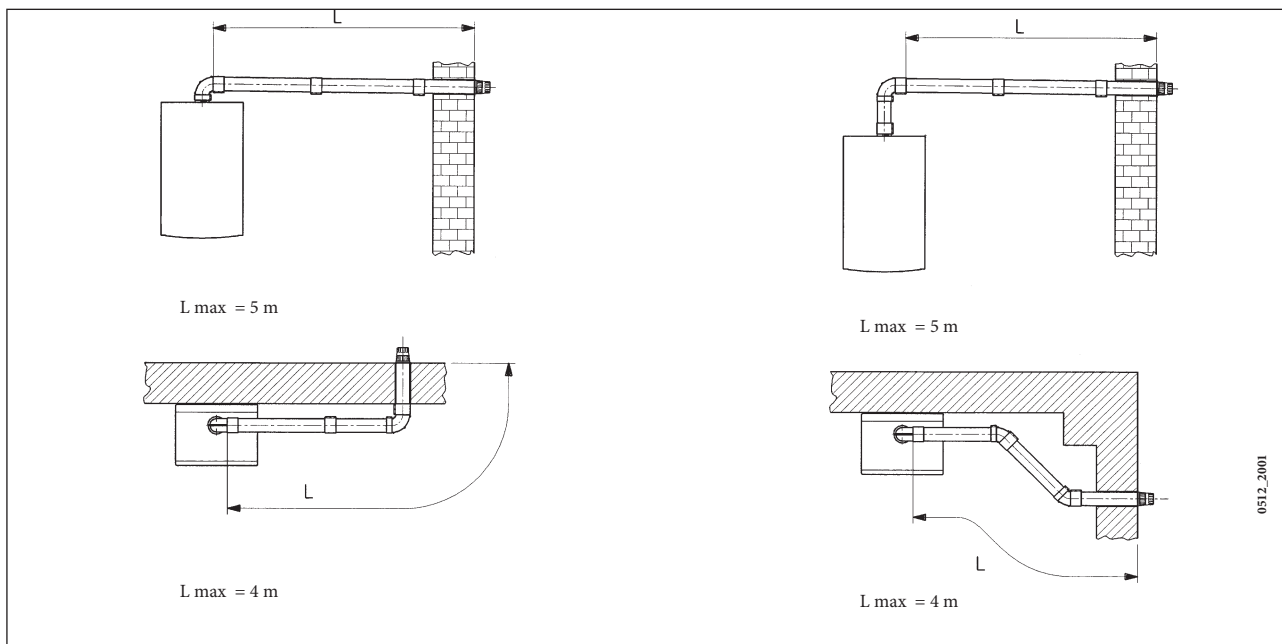
Обеспечьте наклон трубы в сторону улицы - 1см на каждый метр ее длины.

- 90° изгиб сокращает возможную полную длину трубы на 1м.
- 45° изгиб сокращает возможную полную длину трубы на 0,5м.

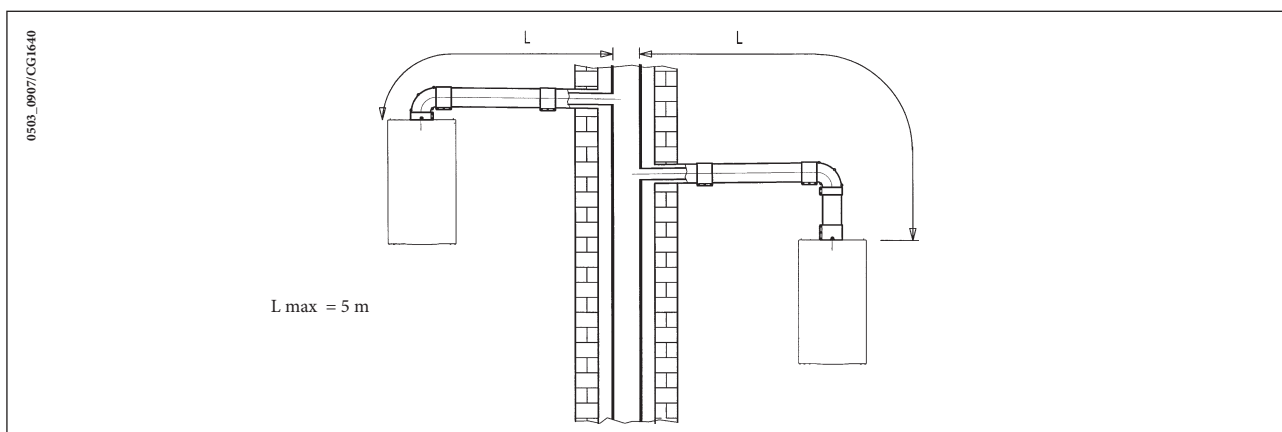
Первый изгиб в 90° не учитывать при подсчете максимально допустимой длины.

Модель котла	Длина (м)	Использовать ДИАФРАГМУ на ДЫМОХОДЕ А
24 F - 10 F	0 ÷ 1	ДА
1.24 F - 18 F	1 ÷ 5	НЕТ

16.1 ВАРИАНТЫ ГОРИЗОНТАЛЬНОЙ УСТАНОВКИ НАКОНЕЧНИКА ДЫМОХОДА

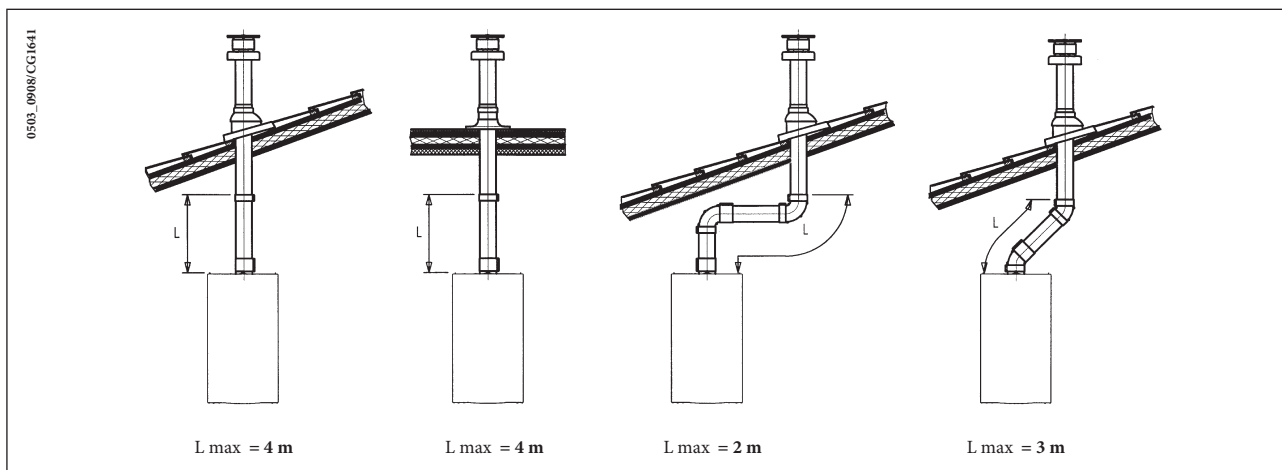


16.2 ВАРИАНТЫ УСТАНОВКИ ПРИ ПРИСОЕДИНЕНИИ К ОБЩЕМУ ДЫМОХОДУ (LAS - СИСТЕМА)



16.3 ВАРИАНТЫ ВЕРТИКАЛЬНОЙ УСТАНОВКИ НАКОНЕЧНИКА ДЫМОХОДА

Такая установка может быть выполнена как на плоской, так и на наклонной крыше путем закрепления наконечника с соответствующей погодной насадкой и рукавом (дополнительные аксессуары поставляется по требованию).



Подробные инструкции об установке аксессуаров см. в прилагаемых к ним технических сведениях.

... СИСТЕМА ПРИТОКА ВОЗДУХА И ОТВОДА ПРОДУКТОВ СГОРАНИЯ ПО ДВУМ ОТДЕЛЬНЫМ ТРУБАМ

Этот тип установки позволяет отводить продукты сгорания, как через стену, так и в коллективный дымоход. Приток воздуха для сгорания может осуществляться также с другой стороны, чем та, куда выходит дымоход. Разделительный комплект состоит из дымоходного переходника (100/80) и переходника для воздуховода. Переходник для воздуховода закрепите винтами с уплотнителями, вынутыми ранее из дымового колпака.

Модель котла	(L1+L2)	Положение регулятора	Использовать ДИАФРАГМУ на ДЫМОХОДЕ А	CO ₂ % (*)	
				G20	G31
24 F - 10 F 1.24 F - 18 F	0 ÷ 4	A	НЕТ	6,4	7,2
	4 ÷ 14	B			
	14 ÷ 23	C			

(*) (для моделей 10 F и 18 F котёл должен работать в режиме ГВС)

Примечание: первое колено в 90° не учитывать при подсчете максимально допустимой длины.

Колено 90° позволяет присоединять котел к дымоходу в любом направлении, поскольку оно может поворачиваться на 360°. Кроме того, колено 90° может использоваться в качестве дополнительного в сочетании с дополнительной трубой или с коленом 45°.

- Колено 90° сокращает максимально возможную длину труб на 0,5 м.
- Колено 45° сокращает максимально возможную длину труб на 0,25 м.

ВАЖНО

Каналы забора воздуха и выброса дымовых газов (C52) из котлов должны соответствовать следующей максимальной длине:

- канал забора воздуха: Lmax= 8m
- канал выброса дымовых газов: Lmax= 15m

Регулировка проема в трубе забора воздуха

Данная настройка нужна для оптимизации процесса сгорания газа. Муфту забора воздуха можно установить слева или справа от дымохода; ее можно поворачивать для регулировки потока воздуха в зависимости от суммарной длины воздуховода и дымохода.

Для уменьшения потока воздуха поверните муфту против часовой стрелки, для увеличения потока воздуха поворачивайте ее в обратную сторону.

Для оптимальной настройки можно использовать анализатор продуктов сгорания, измеряющий содержание CO₂ в продуктах сгорания при максимальной мощности. (для моделей 10 F и 18 F котёл должен работать в режиме ГВС). Если содержание CO₂ низкое, подачу воздуха постепенно регулируют, добиваясь содержания CO₂, приведенного в таблице. Для правильного подключения и использования анализатора воспользуйтесь прилагаемым к нему руководством.

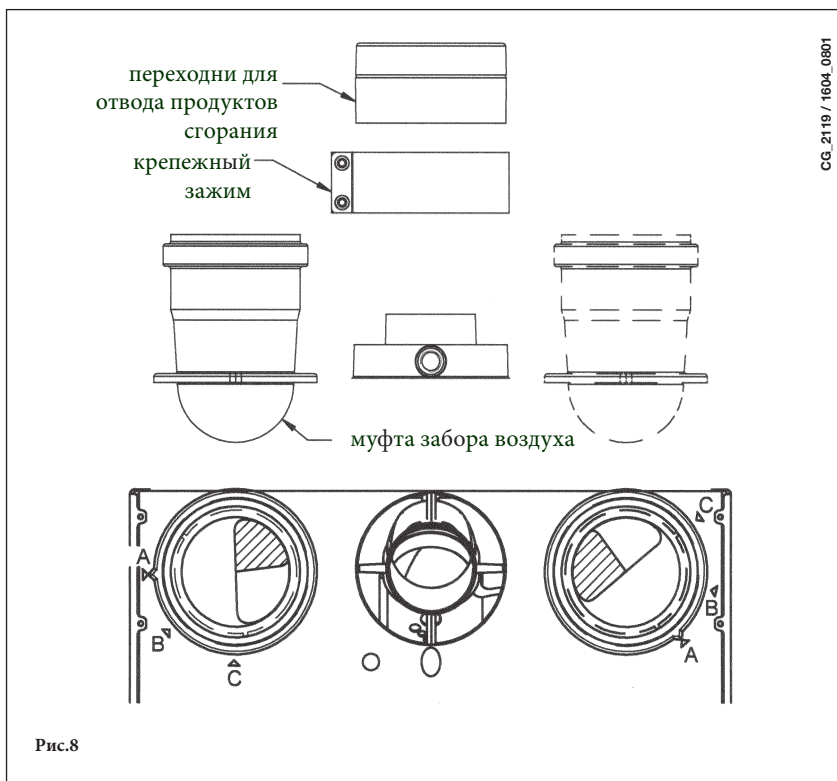
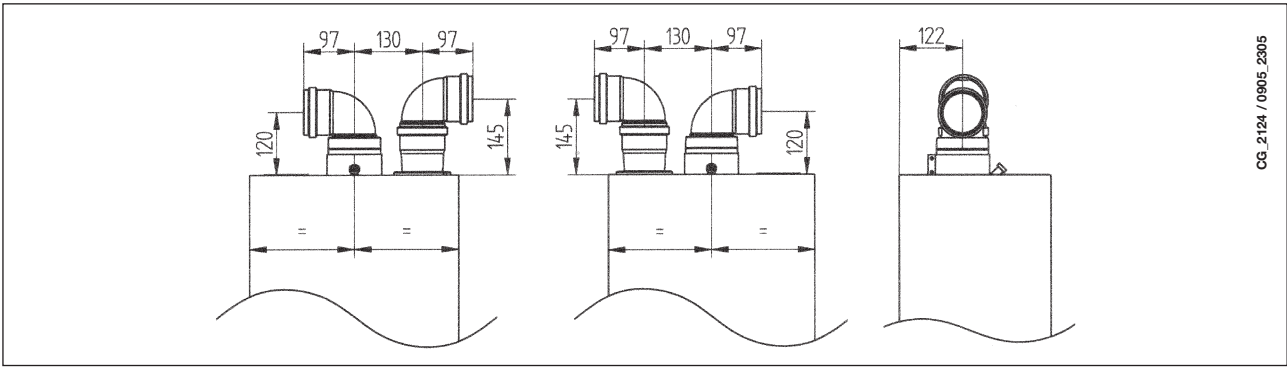


Рис.8

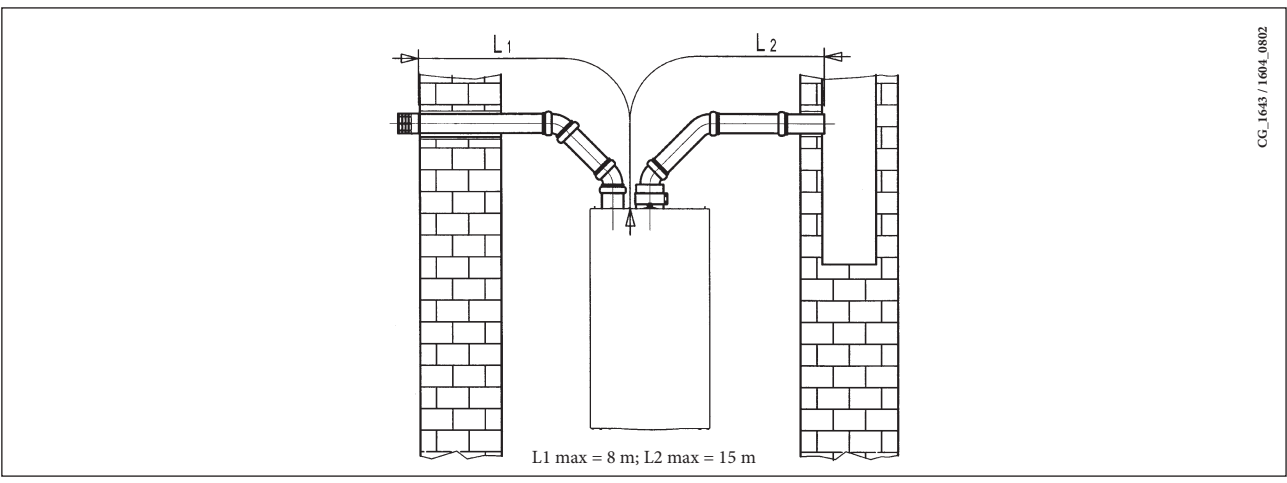
16.4 ГАБАРИТНЫЕ РАЗМЕРЫ СИСТЕМЫ ПРИТОКА ВОЗДУХА И ОТВОДА ПРОДУКТОВ СГОРАНИЯ ПО ДВУМ ОТДЕЛЬНЫМ ТРУБАМ



CG_2124 / 0905_2305

16.5 ВАРИАНТЫ ДЫМОТВОДЯЩЕЙ СИСТЕМЫ ПО РАЗДЕЛЬНЫМ ТРУБАМ С ГОРИЗОНТАЛЬНЫМИ НАКОНЕЧНИКАМИ

ОБРАТИТЕ ВНИМАНИЕ! Необходимо обеспечить горизонтальный наклон труб в сторону улицы не менее 1 см на каждый метр длины. При установке комплекта для сбора конденсата дренажная труба должна быть наклонена в сторону котла.

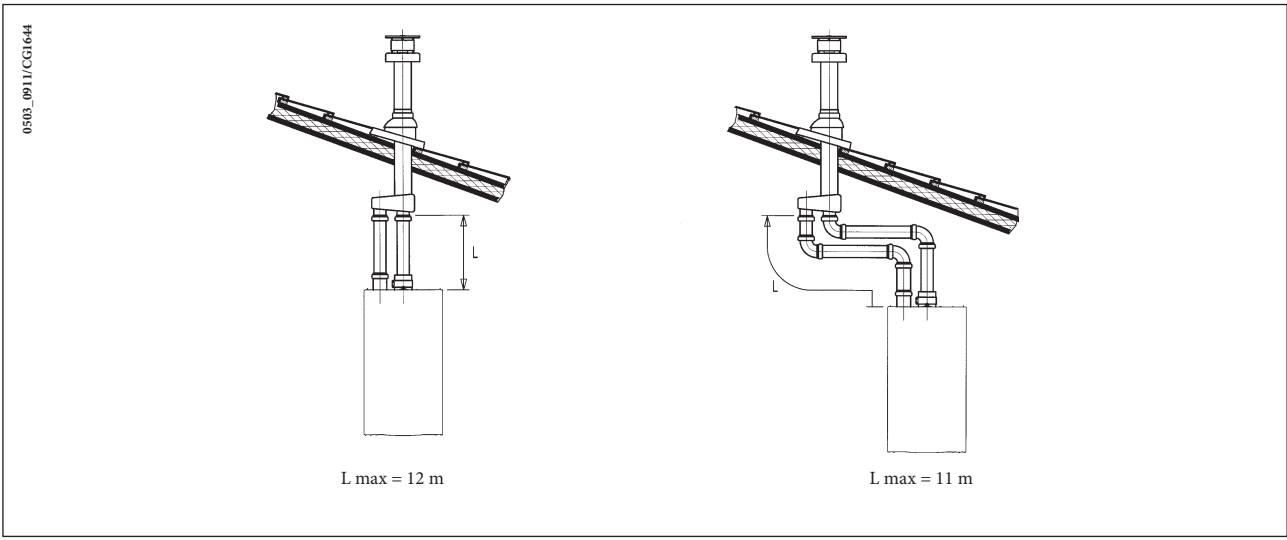


CG_1643 / 1604_0802

Важно: При расположении труб типа C52 наконечники для притока воздуха и выхода продуктов сгорания никогда не должны находиться на противоположных сторонах здания.

При длине дымохода более 6 м комплект для сбора конденсата (поставляется дополнительно) должен монтироваться в непосредственной близости от котла.

16.6 ВАРИАНТЫ ДЫМОТВОДЯЩЕЙ СИСТЕМЫ ПО РАЗДЕЛЬНЫМ ТРУБАМ С ВЕРТИКАЛЬНЫМИ НАКОНЕЧНИКАМИ



0503_0911/CG1644

Обратите внимание! При установке дымохода убедитесь, что труба хорошо изолирована (напр., стекловолокном) в месте прохода трубы сквозь стену здания, согласно действующим законам, правилам и нормативам. Подробные инструкции об установке труб смотри в руководствах, прилагаемых к комплектам.

17. ПОДКЛЮЧЕНИЕ К ЭЛЕКТРОПИТАНИЮ

Электробезопасность котла гарантируется только при правильном заземлении в соответствии с действующими законами, правилами и нормативами.

С помощью прилагаемого трехжильного кабеля подключите котел к однофазной сети переменного тока 230В с заземлением. Убедитесь в соблюдении правильной полярности.

Используйте двухполюсный выключатель с расстоянием между разомкнутыми контактами не менее 3мм.

При замене сетевого кабеля рекомендуется использовать кабель сечением $3 \times 0.75 \text{ мм}^2$ и максимальным диаметром 8мм.

...доступ к клеммной колодке электропитания котла

- двухполюсным выключателем отключите подачу питания к котлу;
- отвинтите два винта, крепящих панель управления к котлу;
- поверните панель управления;
- для доступа к контактам снимите крышку (рис. 9).

В клеммную колодку встроены плавкие предохранители на 2А (для их проверки или замены выньте черный держатель предохранителя).

Внимание: убедитесь в соблюдении правильной полярности L(фаза) - N(нейтраль).

Обозначение клемм

(L) = фаза, коричневый провод

(N) = нейтраль, голубой провод

⊕ = земля, желто-зеленый

(1) (2) = клеммы подключения комнатного термостата

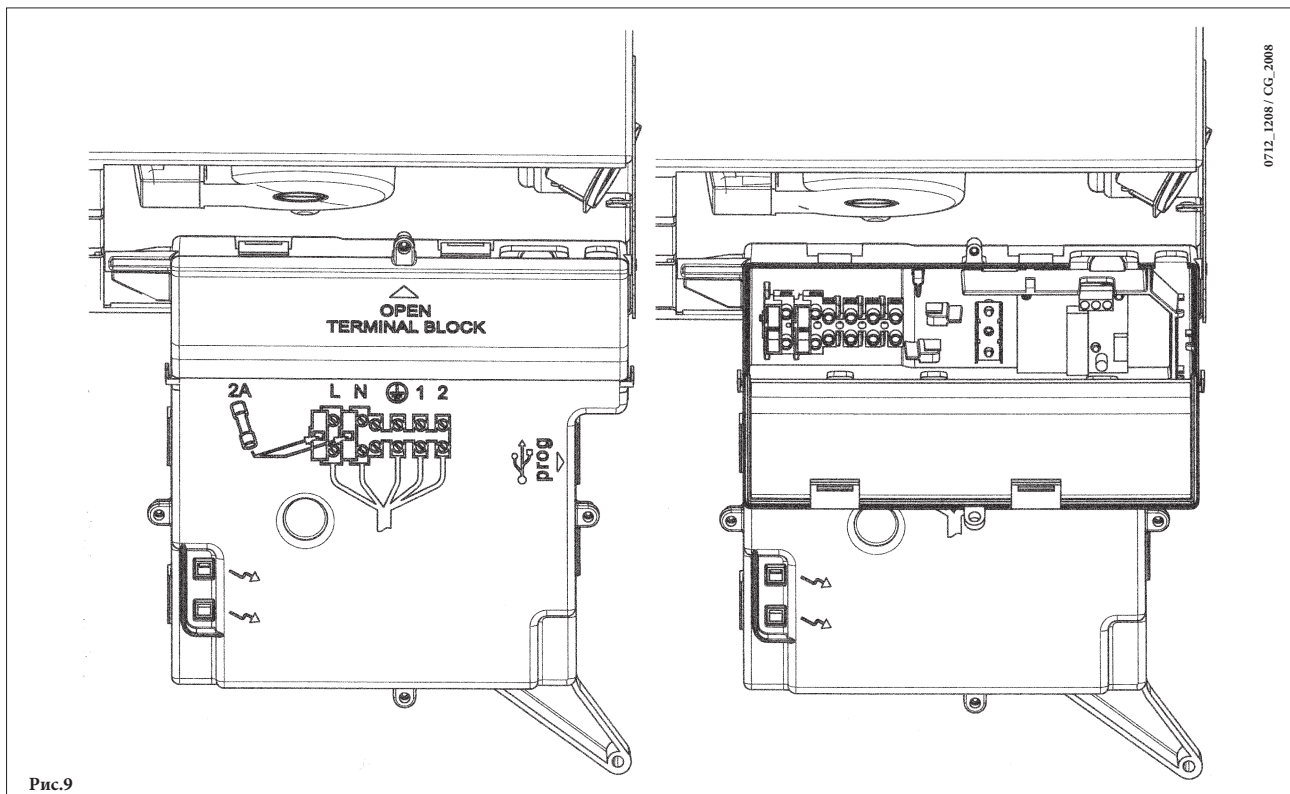


Рис.9

18. ПОДСОЕДИНЕНИЕ КОМНАТНОГО ТЕРМОСТАТА

- открыть доступ к клеммной колодке подключения электропитания (рис.9), в соответствии с инструкциями, изложенными в предыдущем параграфе;
- снять перемычку с клемм 1 и 2 клеммной колодки;
- протянуть кабель из двух проводов через кабельный зажим котла и присоединить кабель, идущий от термостата, к клеммам (1) и (2);
- включить электропитание котла.

19. ПОРЯДОК ПЕРЕВОДА КОТЛА НА ДРУГОЙ ТИП ГАЗА

Данный котел может работать как на метане (G20), так и на сжиженном газе (G31). Перевод котла на другой тип газа должен выполняться только специалистами авторизованного сервисного центра, имеющими разрешение на работу с газовым оборудованием.

При этом необходимо выполнить следующие действия:

- A) замену форсунок основной горелки;
- B) настройка параметров на электронной плате для изменение напряжения на модуляторе;
- C) калибровка газового клапана. Настройка минимального и максимального значений давления.

A) Замена форсунок горелки

- осторожно выньте главную горелку из посадочного места;
- замените форсунки главной горелки, при этом затягивайте их до упора для предотвращения утечек газа. диаметр форсунок приведен в таблице 2.

B) Настройка параметров F02 и F08 на электронной плате

- Задайте для параметра **F02** значение с учётом типа газа, Порядок действий указан в главе 21;
- Только для модели котла 10 F / 18 F установите параметр **F08** = 100.

C) Настройка газового клапана и установка давления газа на горелке при минимальной и максимальной мощности

Подключите положительный вход дифференциального манометра с пределом измерения не менее 60 мбар и точностью измерения не более 0,1 мбар, к точке измерения давления (**Pb**) газового клапана (Рисунок 10). Подключите, только для моделей с закрытой камерой, отрицательный вход этого же манометра к специальному тройнику, позволяющему соединить между собой компенсационную точку котла, компенсационную точку газового клапана (**Pc**) и сам манометр. (Аналогичное измерение можно выполнить, подсоединив манометр к точке измерения давления (**Pb**) и без передней панели закрытой камеры);

Измерение давления на горелках, выполненное способами, отличными от указанных, может дать неверные результаты из-за неприятия во внимание разрежения, создаваемого вентилятором закрытой камеры..

C1) Регулировка давления при максимальной мощности:

- откройте кран подачи газа и установте котел в режим запроса на отопление
 - или откройте кран забора горячей воды так, чтобы ее расход составлял не менее 10 л/мин, но в любом случае удостоверьтесь в наличии максимального запроса тепла;
 - снимите колпачок модулятора;
 - Поворачивайте латунный винт (a) до достижения давления, соответствующего максимальной мощности, руководствуясь таблицей 1;
- убедитесь, что динамическое давление газа (**Pa**), измеренное в контрольной точке (**Pa**) газового клапана (Рис. 10), соответствует требуемой величине (37 мбар для пропана или 20 мбар для природного газа).

C2) Регулировка давления при минимальной мощности:

- Отсоедините один из проводов модулятора и поворачивайте винт (b) до достижения давления, соответствующего минимальной мощности, руководствуясь таблицей "Диаметр форсунок и давление газа на горелке". Латунный винт (a) при этом следует удерживать от проворачивания.
- Присоедините провод обратно.
 - Установите на место крышку модулятора и надежно закрепите.

C3) Заключительные проверки

- На заводской табличке котла сделайте пометку с указанием типа газа, на который был переведен котел, и выполненных регулировок.
- Для моделей 10 F - 18 F установить параметр F08 как описано в параграфе 21.

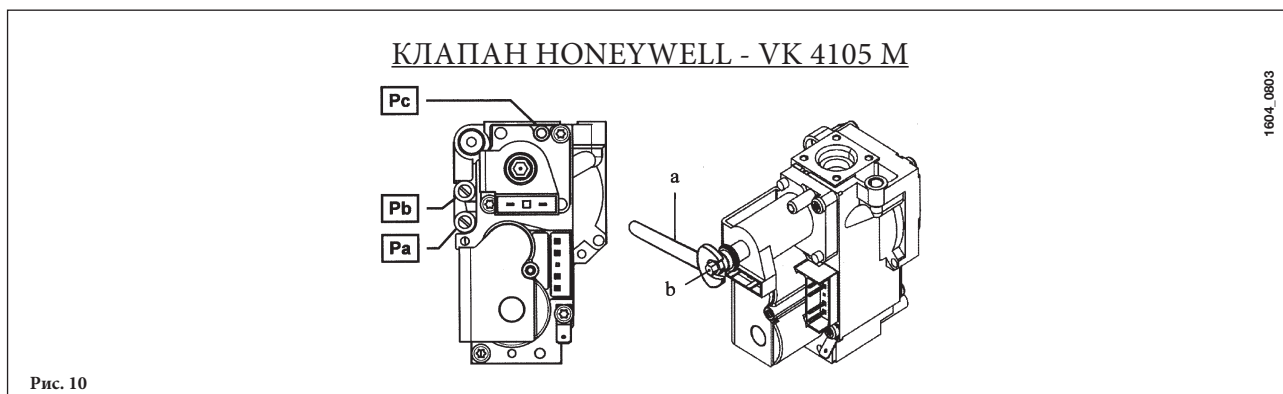


Таблица 1. Расход газа

	24	
Тип газа	G20	G31
При макс. давлении	2,78 м3/ч	2,04 кг/ч
При мин. давлении	1,12 м3/ч	0,82 кг/ч
Теплотворная способность	34,02 МДж/м3	46,34 МДж/кг

Параметры форсунок и давления газа на горелке

	1.24 F - 24 F		18F		10 F	
Тип газа	G20	G31	G20	G31	G20	G31
При макс. давлении ГВС	2,73 м3/ч	2,00 кг/ч	2,73 м3/ч	2,00 кг/ч	2,73 м3/ч	2,00 кг/ч
При макс. давлении отопление	2,73 м3/ч	2,00 кг/ч	2,11 м3/ч	1,55 кг/ч	1,19 м3/ч	0,88 кг/ч
При мин. давлении	1,12 м3/ч	0,82 кг/ч	1,12 м3/ч	0,82 кг/ч	1,19 м3/ч	0,88 кг/ч
Теплотворная способность	34,02 МДж/м3	46,34 МДж/кг	34,02 МДж/м3	46,34 МДж/кг	34,02 МДж/м3	46,34 МДж/кг

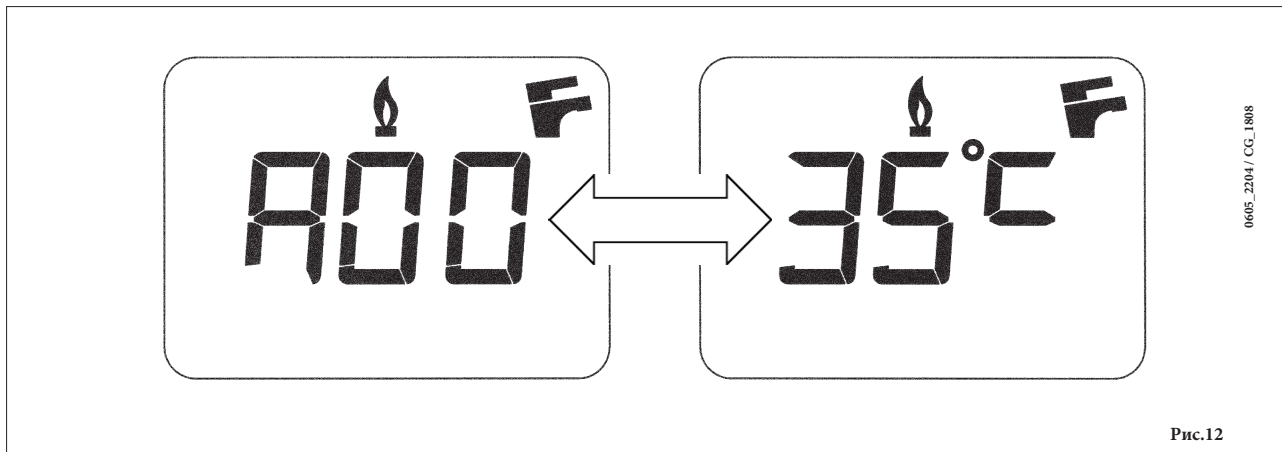
	24	
Тип газа	G20	G31
Диаметр форсунок (мм)	1,18	0,77
Давление на горелке (мбар*) минимальная мощность	2,2	5,4
Давление на горелке (мбар*) максимальная мощность	13,1	29,3
Число форсунок	13	

	1.24 F - 24 F - 18 F		10 F	
Тип газа	G20	G31	G20	G31
Диаметр форсунок (мм)	1,35	0,85	1,35	0,85
Давление на горелке (мбар*) минимальная мощность	2,2	5,4	2,4	5,6
Давление на горелке (мбар*) максимальная мощность ГВС	11,3	28,5	11,3	28,5
Число форсунок	11			

20. ВЫВОД ИНФОРМАЦИИ НА ДИСПЛЕЙ КОТЛА

Для вывода информации о работе котла на дисплей, удерживать не менее 5 сек кнопку «i».

ВНИМАНИЕ: когда активна функция «INFO» на дисплее (рис.12) появляется надпись «A00», которая сменяется значением температуры на подаче котла:



- нажимать кнопки  (+/-) чтобы вывести на дисплей значения следующих параметров:

A00: действующее значение (°C) температуры горячей бытовой воды (система ГВС);

A01: значение (°C) температуры на улице (при подсоединенном датчике уличной температуры);

A02: значение (%) силы тока на модуляторе (100% = 230mA для метана, 100% = 310 mA для сжиженного газа);

A03: значение (%) мощности (MAX R);

A04: заданное значение (°C) температуры на подаче в систему отопления;

A05: действующее значение (°C) температуры воды на подаче в систему отопления;

A06: заданное значение (°C) температуры горячей бытовой воды;



A07: значение (%) уровня пламени (0 – 100%);

A08: значение (л/мин x 10) расхода горячей бытовой воды;



A09: последняя ошибка, обнаруженная в работе котла.

- функция “INFO” остается активной в течение 3 мин. При необходимости выхода из данного режима раньше этого времени нажимать не менее 5 сек кнопку «i» или отключить электропитание котла.

21. УСТАНОВКА ПАРАМЕТРОВ

Для установки параметров котла нажимать одновременно не менее 6 сек кнопку (– ) и кнопку (– )
 Когда функция активна, на дисплее появится надпись “F01” которое сменяется значением выбранного параметра.

Изменение параметров:

- для просмотра параметров действовать кнопками +/- ;
- для изменения единичного параметра действовать кнопками +/- ;
- для запоминания измененного значения параметра нажать кнопку (⏻), на дисплее отобразится индикация “MEM”.
- для выхода из функции без запоминания нажать кнопку «i», на дисплее появится надпись “ESC”.

Описание параметров	Значение, установленное на заводе				
	24 F	1. 24 F	24	18 F	10 F
F01 Тип котла 10 = с закрытой камерой сгорания - 20 = с открытой камерой сгорания	10	10	20	10	10
F02 Тип используемого газа 00 = природный газ (метан) - 01 = сжиженный газ (пропан)	00 или 01				
F03 Гидравлическая система 00 = двухконтурный котел 03 = котел с внешним бойлером 04 = одноконтурный котел (только отопление)	00	04	00	00	00
F04/ F05 Установка программируемых реле 1 и 2 (См. инструкции по эксплуатации) 00 = отсутствуют сопутствующие функции	00				
F06 Установка максимальной температуры (°C) системы отопления 00 = 85°C - 01 = 45°C	00				
F07 Конфигурация входного устройства датчика приоритета контура ГВС (См. инструкции по эксплуатации)	00				
F08* Максимальная полезная мощность системы отопления (0-100%)	100	100	100	66 (72 GPL)*	0
F09 Максимальная полезная мощность системы ГВС (0-100%)	100				
F10 Минимальная полезная мощность системы отопления (0-100%)	00				
F11 Время ожидания горелки между запусками (от 0 до 10 минут) 00 = 10 сек.	03				
F12 Диагностика (См. инструкции по эксплуатации)	--				
F13 Тип теплообменника 00 = 270 mm 01 = 225 mm	01	01	00	01	01
F14 Тест для проверки правильного положения датчика горячей воды 00 = Выключено 01 = Всегда включено	00				
F15 установленное на заводе	00				

* Для модели 18 F значение параметра F08, указанное в таблице, является приблизительным. Значение параметра F08 необходимо подобрать исходя из приведенного ниже давления на горелке на максимальной мощности в режиме отопления:

G20	G31
6,8 ± 0,3 мбар	17,2 ± 0,3 мбар

Если давление на горелке при максимальной мощности в режиме отопления отличается от указанных значений, измените параметр F08.

22. УСТРОЙСТВА РЕГУЛИРОВАНИЯ И ПРЕДОХРАНИТЕЛЬНЫЕ УСТРОЙСТВА

Котел спроектирован в полном соответствии с европейскими нормами и содержит следующие устройства:

- **Датчик контроля тяги (пневмореле) (в моделях 24 F - 1.24 F - 18 F - 10 F)**
Данное устройство обеспечивает включение горелки только при исправной системе удаления продуктов сгорания. Пневмореле отключает горелку при следующих неисправностях:
 - дымоход или (и) дымоотвод имеют повышенное сопротивление;
 - повреждено устройство Вентури;
 - не функционирует вентилятор;
 - не обеспечено герметичное соединение между устройством Вентури и пневмореле;неисправно пневмореле, котел переходит в режим ожидания, на дисплее отображается код неисправности E03 (см. таблицу разд. 10).
- **Термостат – датчик тяги (модели 24)**
данное устройство расположено в левой части вытяжного колпака, и перекрывает подачу газа к основной горелке, если засорился дымоход или нет тяги по другой причине. При этом котел останавливается, на дисплей выводится код неисправности E03 (см. таблицу главы 10). После устранения причины, вызвавшей блокировку, возможно повторное включение, нажимая не менее 2 сек на кнопку **R**.

Запрещается отключать данное предохранительное устройство!

- **Термостат перегрева**
благодаря датчику, установленному на выходной трубе первичного теплообменника, в случае перегрева теплоносителя первичного контура прекращается подача газа в горелку. При этом котел останавливается. После устранения причины, вызвавшей блокировку, возможно повторное включение, нажимая не менее 2 сек на кнопку **R**.

Запрещается отключать данное предохранительное устройство!

- **Электрод (датчик ионизации) контроля пламени**
Электрод для определения наличия пламени, расположенный с правой части горелки, гарантирует безопасность работы и блокирует котел при нарушении подачи газа или иной несанкционированной потере пламени.
В данных условиях котел блокируется после 3 попыток запуска.
Для восстановления нормальной работы котла нажимать не менее 2 сек на кнопку **R**.
- **Реле минимального давления системы отопления**
Данное устройство позволяет включить основную горелку, только если давление в системе выше 0,5 бар.
- **Постциркуляция насоса контура отопления**
Постциркуляция насоса, контролируемая электронной системой управления котла, продолжается 3 мин, когда котел находится в режиме обогрева и осуществляется при каждом выключении горелки по сигналу комнатного термостата. При отключении горелки по сигналу датчика температуры системы отопления циркуляционный насос не отключается.
- **Постциркуляция насоса контура ГВС**
Постциркуляция насоса, контролируемая электронной системой управления котла, продолжается 30 сек, когда котел находится в режиме приготовления бытовой горячей воды и осуществляется в контуре ГВС при каждом выключении горелки по сигналу датчика.
- **Устройство защиты от замерзания (контуров отопления и ГВС)**
Электронная система управления котла имеет функцию защиты «от замерзания» в контуре отопления и ГВС, которая при температуре воды на подаче ниже 5°C включает горелку до достижения на подаче температуры, равной 30°C.
Данная функция работает, если к котлу подключено электричество, кран подачи газа открыт и если давление в системе соответствует предписанному.
- **Отсутствие достаточной циркуляции в контуре системы отопления (возможная блокировка насоса)**
В случае недостаточной циркуляции в контуре теплообменник-система отопления, вызывающей рост температуры теплоносителя более, чем 1°C/сек, работа котла прекращается и на дисплее отображается код неисправности E25 (см. разд.10)
- **Защита от блокировки насоса**
Если котел не функционирует в течение 24 часов подряд, насос включается автоматически на 10 сек. Данная функция работает, если к котлу подключено электричество.
- **Защита от блокировки трехходового клапана.**
Если котел не работает на контур отопления в течение 24 часов подряд, трехходовый клапан осуществляет одно полное переключение. Данная функция работает, если к котлу подключено электричество.
- **Предохранительный сбросной клапан системы отопления**
настроен на давление 3 бар и установлен в контуре системы отопления.

Сбросной клапан должен быть присоединен к дренажной системе через воронку. Категорически воспрещается использовать его для слива воды из системы отопления.

ПРИМЕЧАНИЕ: В случае поломки датчика температуры системы ГВС производство горячей санитарной воды, тем не менее, продолжается. В этом случае контроль температуры осуществляется посредством датчика температуры системы отопления.

23. РАСПОЛОЖЕНИЕ ЭЛЕКТРОДА ЗАЖИГАНИЯ - ДАТЧИКА ПЛАМЕНИ

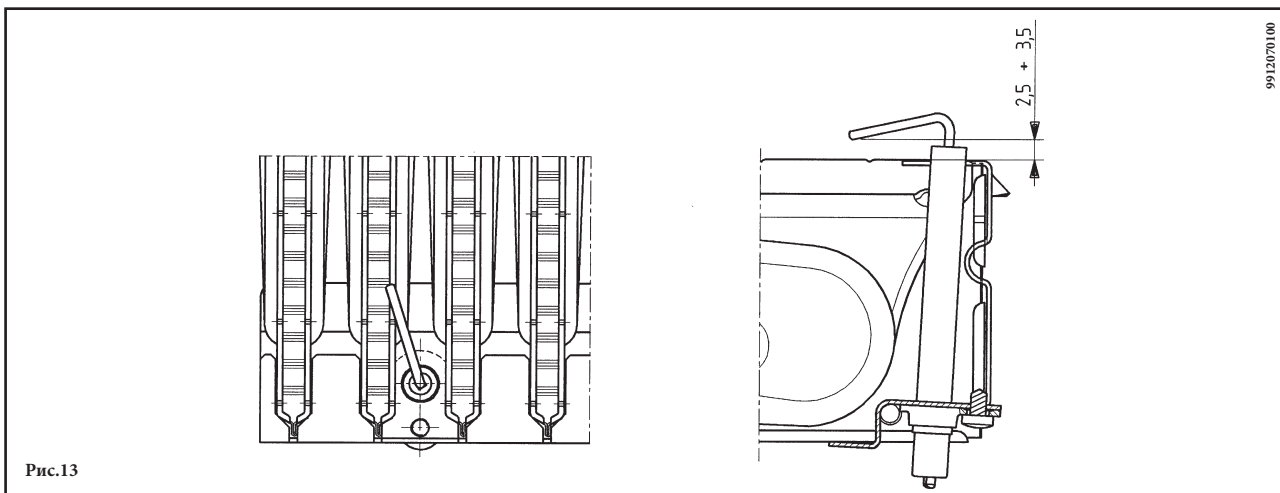


Рис.13

24. КОНТРОЛЬ ОТХОДЯЩИХ ГАЗОВ

При необходимости контроля отходящих газов котлы с принудительной тягой имеют две точки замера, расположенных на коаксиальной входной муфте.

Одна из них находится на вытяжном дымоходе и позволяет контролировать соответствие отходящих газов гигиеническим нормам.

Вторая точка замера находится на трубе забора воздуха и позволяет определить наличие продуктов сгорания в забираемом воздухе при использовании коаксиальной системы труб.

В точках замера определяют:

- температуру продуктов сгорания
- содержание кислорода (O_2) или, наоборот, двуокиси углерода (CO_2)
- содержание окиси углерода (CO)

Температура подаваемого воздуха определяется в точке замера на подаче воздуха в коаксиальной входной муфте.

Примечание: для регулирования максимальной мощности смотри главу 19.

Если необходим контроль отходящих газов в моделях с естественной тягой в, то в дымоходе следует проделать отверстие на расстоянии от котла, равном двум внутренним диаметрам трубы.

В точке замера определяют:

- температуру продуктов сгорания
- содержание кислорода (O_2) или, наоборот, двуокиси углерода (CO_2)
- содержание окиси углерода (CO)

Замер температуры поступающего воздуха проводится рядом с местом входа воздуха в котел.

Отверстие проделывается установщиком при первоначальной установке агрегата и должно быть затем герметично заделано, чтобы избежать просачивания продуктов сгорания при нормальной работе.

25. ХАРАКТЕРИСТИКИ РАСХОД/НАПОР

Высокопроизводительный насос подходит для установки в любой отопительной однотрубной или двухтрубной системе. Встроенный в него клапан воздухоотводчик позволяет эффективно удалять находящийся в отопительной системе воздух. Нижеприведенные характеристики уже учитывают гидравлическое сопротивление элементов котла.

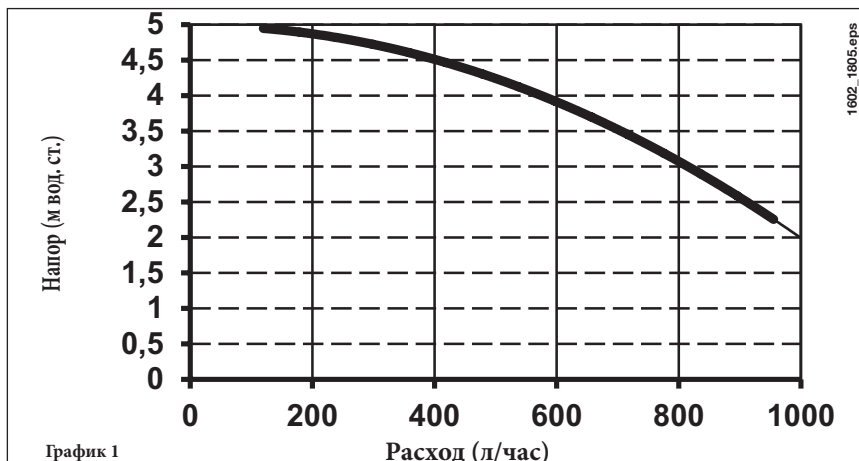
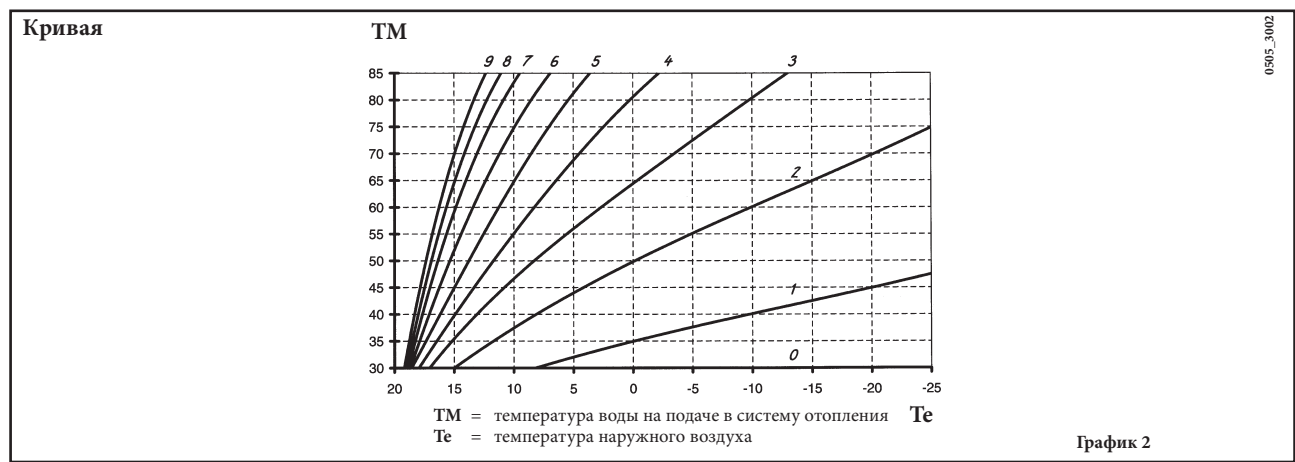


График 1

26. ПРИСОЕДИНЕНИЕ ДАТЧИКА УЛИЧНОЙ ТЕМПЕРАТУРЫ

Из проводов, которые выходят из приборного щитка, два провода КРАСНОГО цвета оснащены изолированными ножевыми контактами. Подсоединить датчик уличной температуры к данным проводам. При подсоединенном датчике уличной температуры с помощью кнопок +/- требуется установить номер кривой, определяющей зависимость температуры в системе отопления от температуры наружного воздуха (график 2).



27. ПРИСОЕДИНЕНИЕ ВНЕШНЕГО БОЙЛЕРА

(для моделей 1.24 F)

Датчик NTC контура ГВС и мотор трехходового клапана не входят в комплект поставки аппарата и поставляются отдельно.

ПОДСОЕДИНЕНИЕ ДАТЧИКА БОЙЛЕРА

К котлам моделей 1.24 F может быть присоединен внешний бойлер. При выполнении гидравлического присоединения руководствуйтесь гидравлической схемой, приведенной на рис.14. Присоедините датчик NTC контура ГВС (поставляется отдельно) к клеммам 5-6 клеммной колодки M2. Чувствительный элемент датчика NTC должен быть помещен в специальную колбу, расположенную внутри бойлера. Температура горячей бытовой воды (35 °C – 60 °C) устанавливается с панели управления котла с помощью кнопок +/-

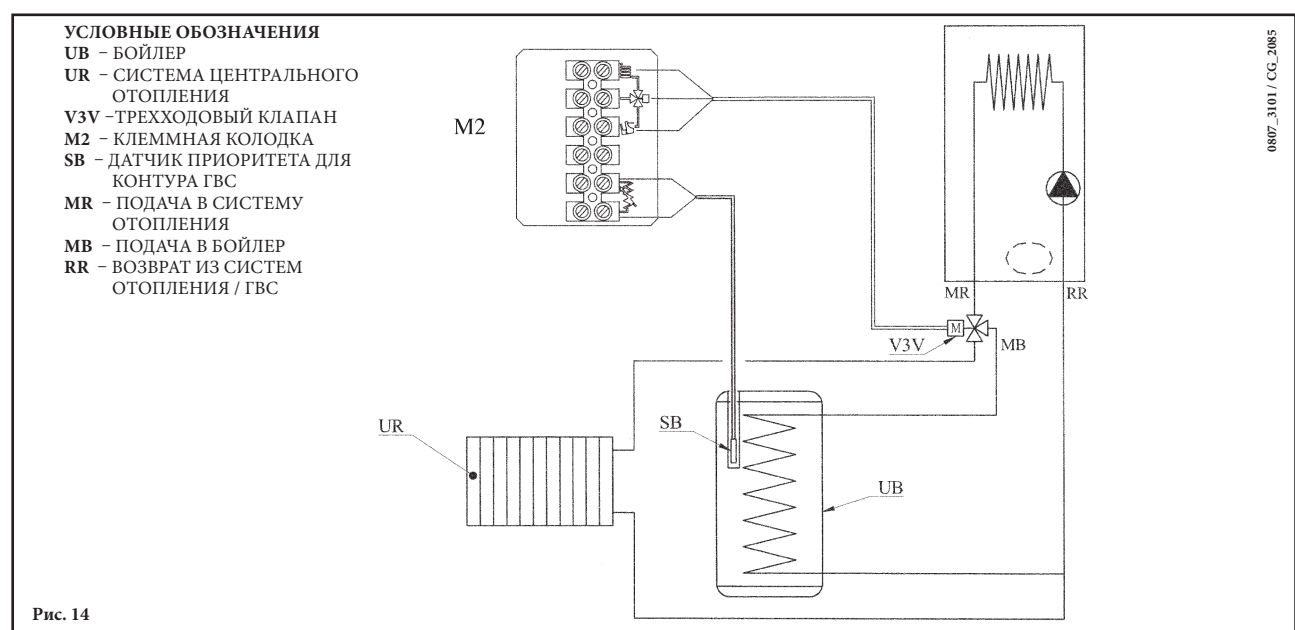


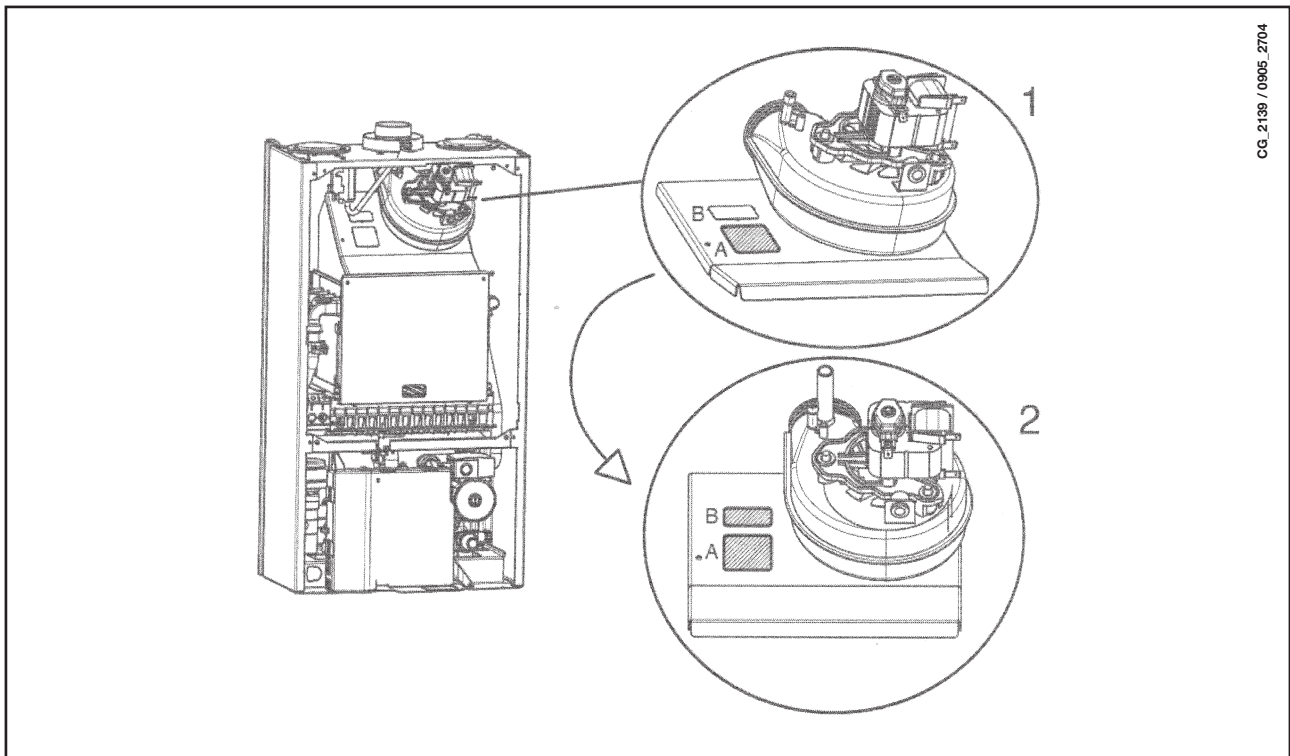
Рис. 14

ВНИМАНИЕ: Проверьте, чтобы параметр F03 = 03 (параграф 21).

ЭЛЕКТРИЧЕСКОЕ ПОДСОЕДИНЕНИЕ МОТОРА ТРЕХХОДОВОГО КЛАПАНА (модели 1.24 F)

Мотор трехходового клапана и соответствующая проводка входят в комплект и поставляются вместе. Подробные инструкции о подсоединении трехходового клапана смотри в руководствах, прилагаемых к комплекту.

28. ДЫМОТВОДЯЩАЯ СИСТЕМА С РАЗДЕЛЬНЫМИ ТРУБАМИ



В некоторых случаях при установке системы удаления продуктов сгорания по отдельным трубам котёл может начать вибрировать. При этом возможна блокировка воздушного прессостата (код ошибки E03 на дисплее котла).

Для устранения данной проблемы на верхней крышке дымоуловителя (рис. 8.1) предусмотрены две прорези под отверстия (А и В), которые закрыты, но могут быть легко задействованы техническим специалистом сервисного центра даже без необходимости снятия крышки.

Для этого необходимо: Выдавить отверстие А (позиция 1) и убедиться в правильной работе котла. Если проблема не устранена, то выдавить также отверстие В (позиция 2).

29. ЕЖЕГОДНОЕ ТЕХНИЧЕСКОЕ ОБСЛУЖИВАНИЕ

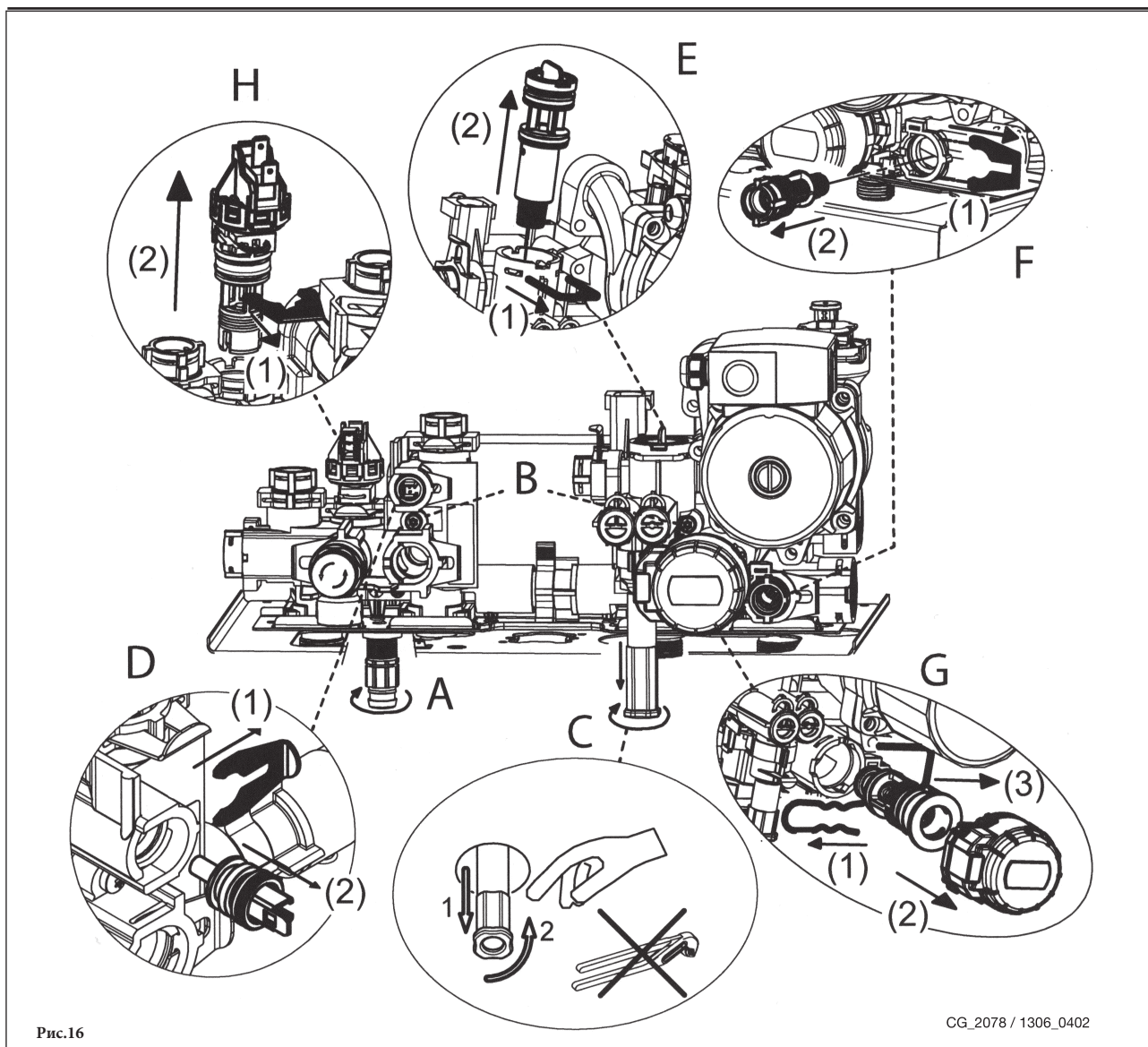
Для правильной и надежной работы котла необходимо ежегодно проверять:

- внешний вид и непроницаемость прокладок газового контура и камеры сгорания;
- состояние и правильное положение электрода зажигания и электрода-датчика пламени;
- состояние горелки и ее крепление к алюминиевому фланцу;
- отсутствие грязи внутри камеры сгорания. Для чистки используйте пылесос;
- правильную настройку газового клапана;
- давление в системе отопления;
- давление в расширительном баке;
- правильную работу вентилятора;
- отсутствие загрязнений внутри дымохода и воздуховода.

ВНИМАНИЕ

Перед проведением любых работ убедитесь, что котел отключен от электропитания.

По завершению технического осмотра установить параметры работы котла в начальные позиции. Убедиться в отсутствии утечек газа и жидкостей.



ВНИМАНИЕ:

Будьте очень внимательны во время демонтажа гидравлической группы.

Не используйте острые инструменты, не прикладывайте чрезмерные усилия, снимая фиксирующие зажимы.

30. ОЧИСТКА ФИЛЬТРОВ

Фильтр на входе холодной воды системы ГВС и фильтр на обратной подаче системы отопления располагаются внутри специальных съемных картриджей. Картридж с фильтром системы отопления располагается на возврате из системы (рис.16 F), картридж с фильтром системы ГВС располагается на входе холодной воды (рис. 16E). Для очистки фильтров действовать следующим образом:

- отключить электропитание котла;
- закрыть кран на подаче в систему ГВС;
- слить воду из системы отопления, открыв кран А (рис.16);
- снять зажим (1-E/F) фильтра как показано на рисунке и действуя осторожно, не прикладывая излишних усилий, вынуть картридж (2-E/F), содержащий фильтр;
- для того, чтобы вынуть картридж с фильтром системы отопления, необходимо вначале снять мотор трехходового клапана (1-2G – рис.16);
- очистите фильтры от возможных загрязнений;
- вставьте фильтры в картриджи и установите на свои места, аккуратно закрепив зажимами;
- для замены датчика контура ГВС смотри рис. 16D.

ВНИМАНИЕ:

При замене или чистке кольцевых уплотнений «О-типа» в гидравлическом блоке не смазывайте их маслом. Смазывайте их только специальными средствами типа «Molykote 111».

31. ОЧИСТКА ОТ ИЗВЕСТКОВОГО НАЛЕТА В СИСТЕМЕ ГВС

Очистка системы ГВС может быть осуществлена без демонтажа вторичного теплообменника, если заранее был установлен специальный кран (поставляется отдельно) на выходе горячей санитарной воды.

Для очистки системы ГВС необходимо:

- Перекрыть кран на входе холодной воды в систему ГВС;
- Слить воду из системы ГВС при помощи специального крана;
- Перекрыть кран выхода горячей санитарной воды;
- Снять зажим 1E (рис.16);
- Снять фильтр (2E рис.16).

При отсутствии специального крана необходимо демонтировать вторичный теплообменник, как описано в следующем параграфе, и очистить его отдельно. Рекомендуем очистить от известкового налета также датчик NTC системы ГВС и место его расположения (рис.16 D).

Для очистки вторичного теплообменника или контура ГВС рекомендуем использовать Cillit FFW-AL и Benckiser HF-AL.

32. ДЕМОНТАЖ ВТОРИЧНОГО ТЕПЛООБМЕННИКА

Пластинчатый теплообменник системы ГВС сделан из нержавеющей стали и легко снимается при помощи отвертки следующим образом:

- если возможно, слейте воду только из котла через сливной кран; если невозможно слить только из котла, слить всю систему отопления;
- слейте воду из системы ГВС;
- переключите кран на входе холодной воды;
- отвинтите два винта (прямо перед вами), крепящие теплообменник ГВС, и выньте его (рис.16B).

33. ФУНКЦИОНАЛЬНЫЕ СХЕМЫ

10 F - 18 F - 24 F

CG_2082 / 1001_1802

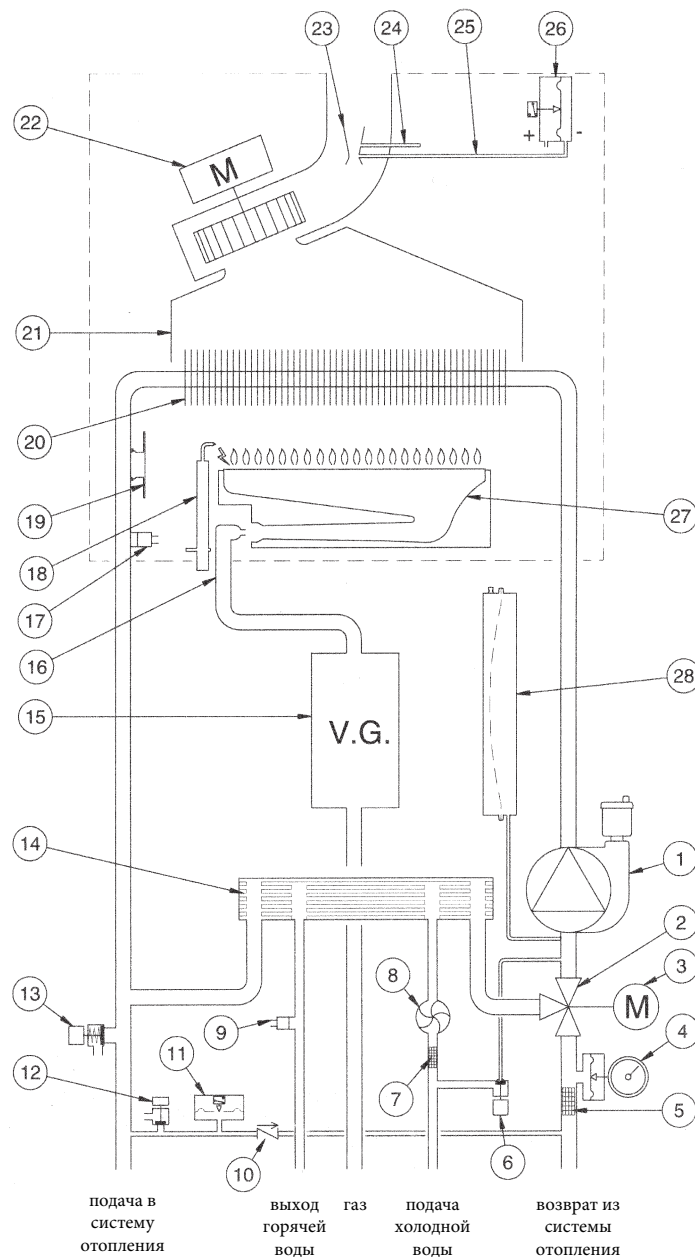
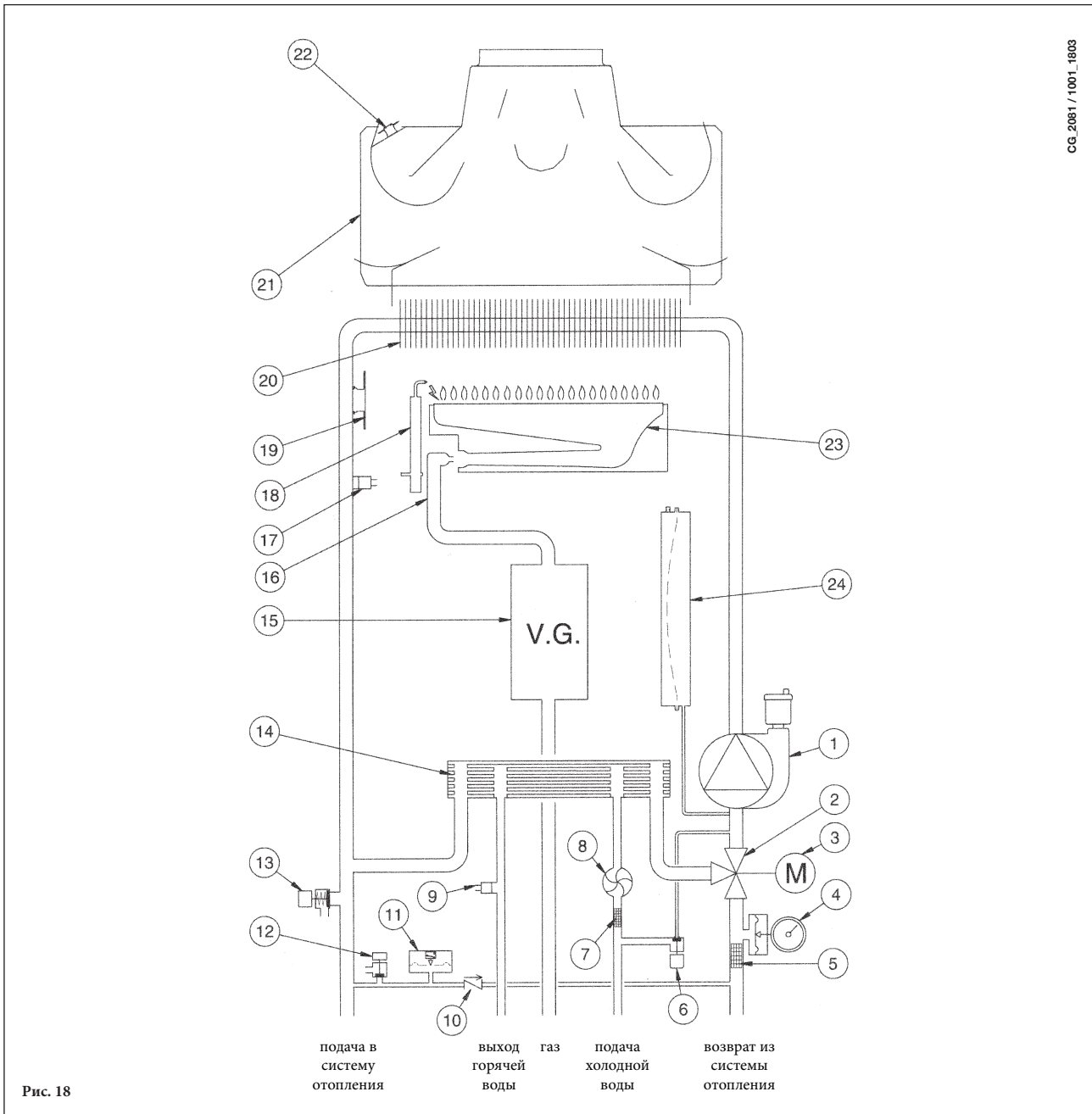


Рис. 17

Обозначения:

- | | | | |
|----|---|----|--------------------------------------|
| 1 | Циркуляционный насос с автоматическим воздухоотводчиком | 15 | газовый клапан |
| 2 | трехходовой клапан | 16 | рампа подачи газа с форсунками |
| 3 | мотор трехходового клапана | 17 | датчик температуры контура отопления |
| 4 | манометр | 18 | электрод зажигания/контроля пламени |
| 5 | съемный фильтр на обратке контура отопления | 19 | термостат перегрева |
| 6 | вентиль заполнения системы отопления | 20 | первичный теплообменник |
| 7 | съемный фильтр на входе контура ГВС | 21 | дымовой колпак |
| 8 | датчик протока контура ГВС | 22 | вентилятор |
| 9 | датчик температуры контура ГВС | 23 | устройство Вентури |
| 10 | перепускной клапан на автоматическом байпасе | 24 | точка положительного давления |
| 11 | реле минимального давления | 25 | точка отрицательного давления |
| 12 | кран слива теплоносителя из котла | 26 | пневмореле - датчик контроля тяги |
| 13 | сбросной предохранительный клапан (3 бар) | 27 | горелка |
| 14 | пластинчатый теплообменник системы ГВС | 28 | расширительный бак |



Обозначения:

- | | | | |
|----|---|----|---|
| 1 | Циркуляционный насос с автоматическим воздухоотводчиком | 13 | сбросной предохранительный клапан (3 бар) |
| 2 | трехходовой клапан | 14 | пластинчатый теплообменник системы ГВС |
| 3 | мотор трехходового клапана | 15 | газовый клапан |
| 4 | манометр | 16 | рампа подачи газа с форсунками |
| 5 | съемный фильтр на обратке контура отопления | 17 | датчик температуры контура отопления |
| 6 | вентиль заполнения системы отопления | 18 | электрод зажигания/контроля пламени |
| 7 | съемный фильтр на входе контура ГВС | 19 | термостат перегрева |
| 8 | датчик протока контура ГВС | 20 | первичный теплообменник |
| 9 | датчик температуры контура ГВС | 21 | дымовой колпак |
| 10 | перепускной клапан на автоматическом байпасе | 22 | термостат – датчик контроля тяги |
| 11 | реле минимального давления | 23 | горелка |
| 12 | кран слива теплоносителя из котла | 24 | расширительный бак |

1.24 F

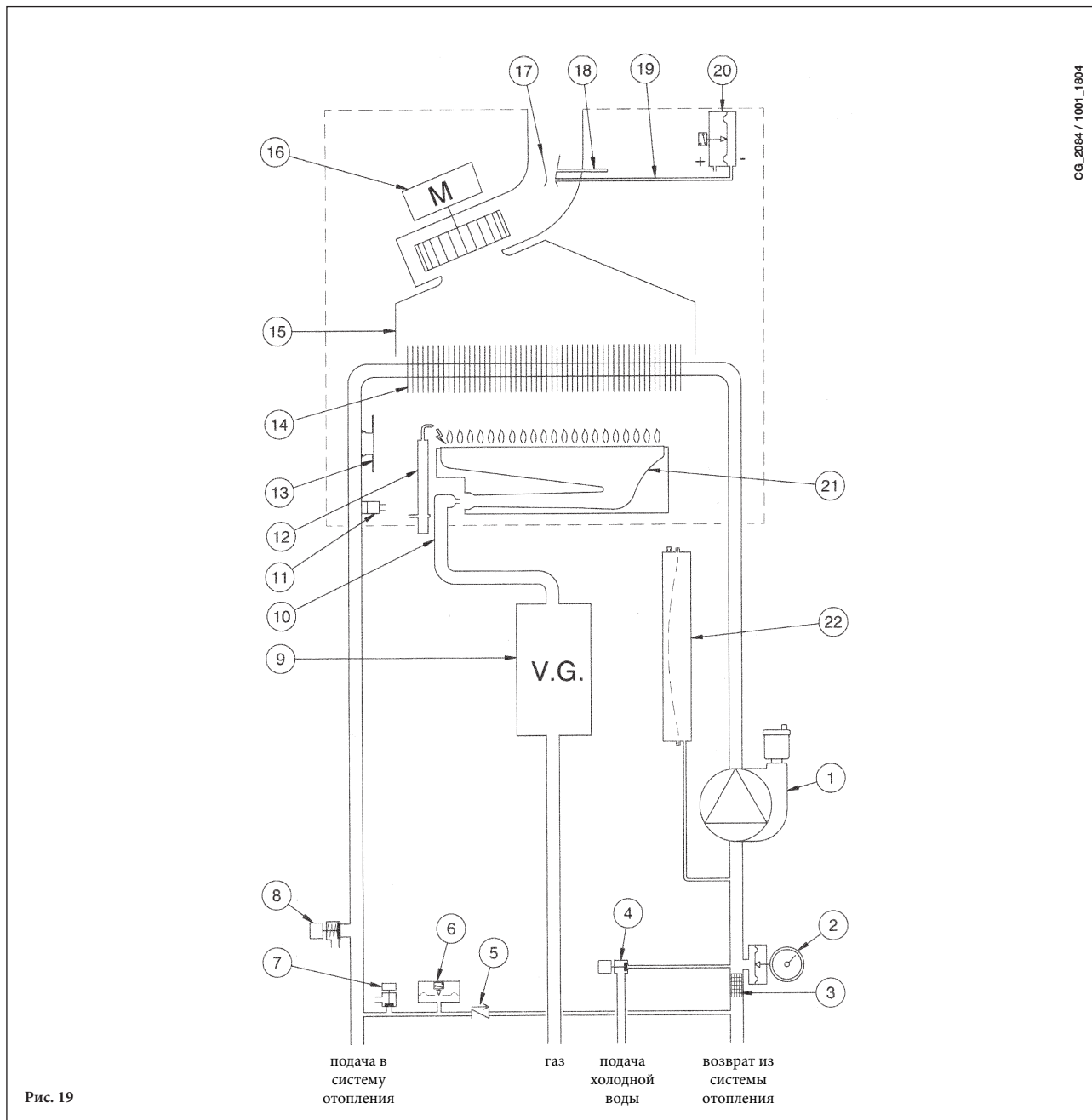


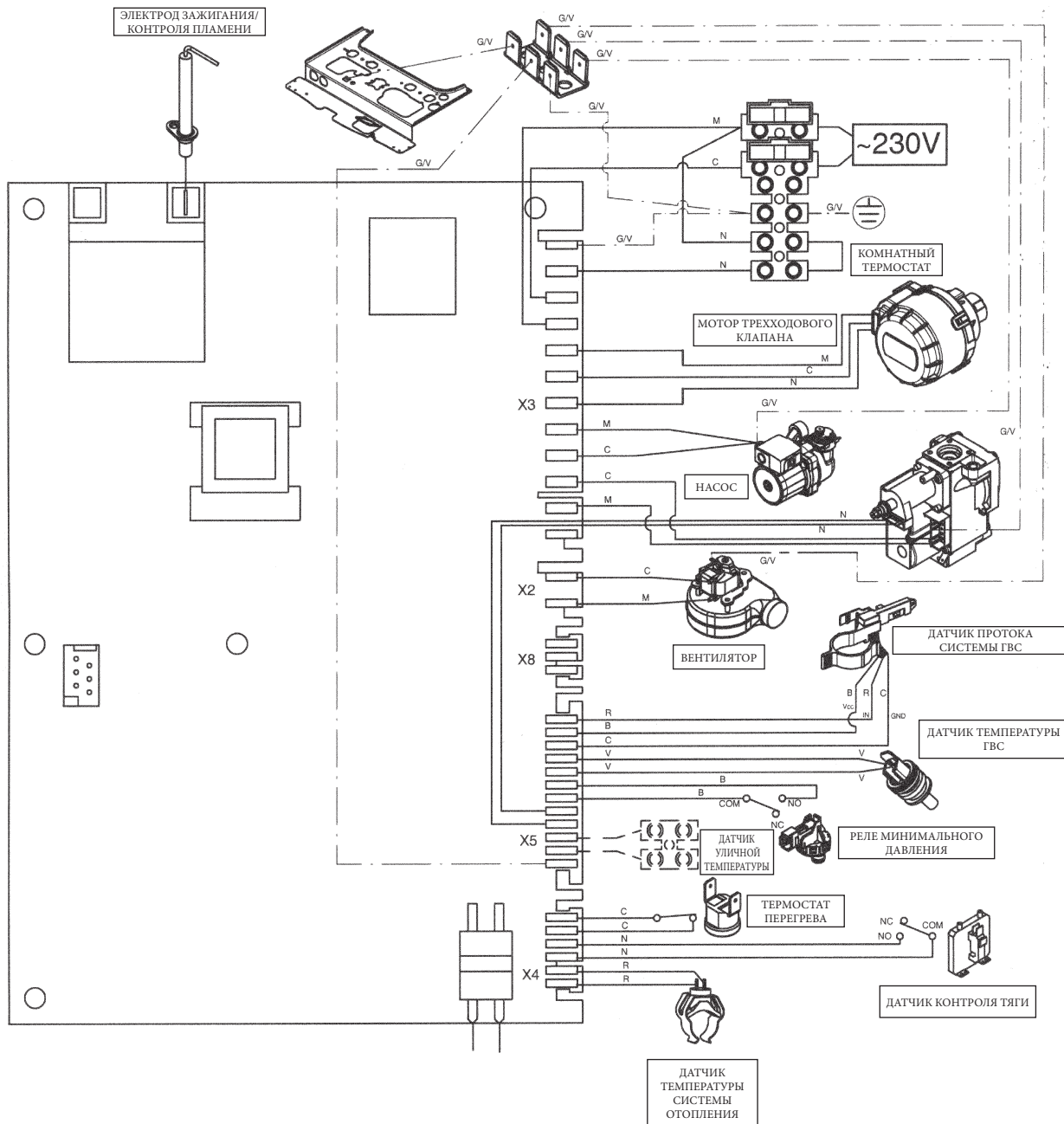
Рис. 19

Обозначения:

- | | |
|--|--|
| <ul style="list-style-type: none"> 1 Циркуляционный насос с автоматическим воздухоотводчиком 2 манометр 3 съемный фильтр на обратке контура отопления 4 вентиль заполнения системы отопления 5 запорный переключатель на автоматическом байпасе 6 реле минимального давления 7 кран слива теплоносителя из котла 8 сбросной предохранительный клапан (3 бар) 9 газовый клапан 10 рампа подачи газа с форсунками 11 датчик температуры контура отопления | <ul style="list-style-type: none"> 12 электрод зажигания/контроля пламени 13 термостат перегрева 14 первичный теплообменник 15 дымовой колпак 16 вентилятор 17 устройство Вентури 18 точка положительного давления 19 точка отрицательного давления 20 пневмореле - датчик контроля тяги 21 горелка 22 расширительный бак |
|--|--|

34. СХЕМЫ ЭЛЕКТРИЧЕСКИХ СОЕДИНЕНИЙ

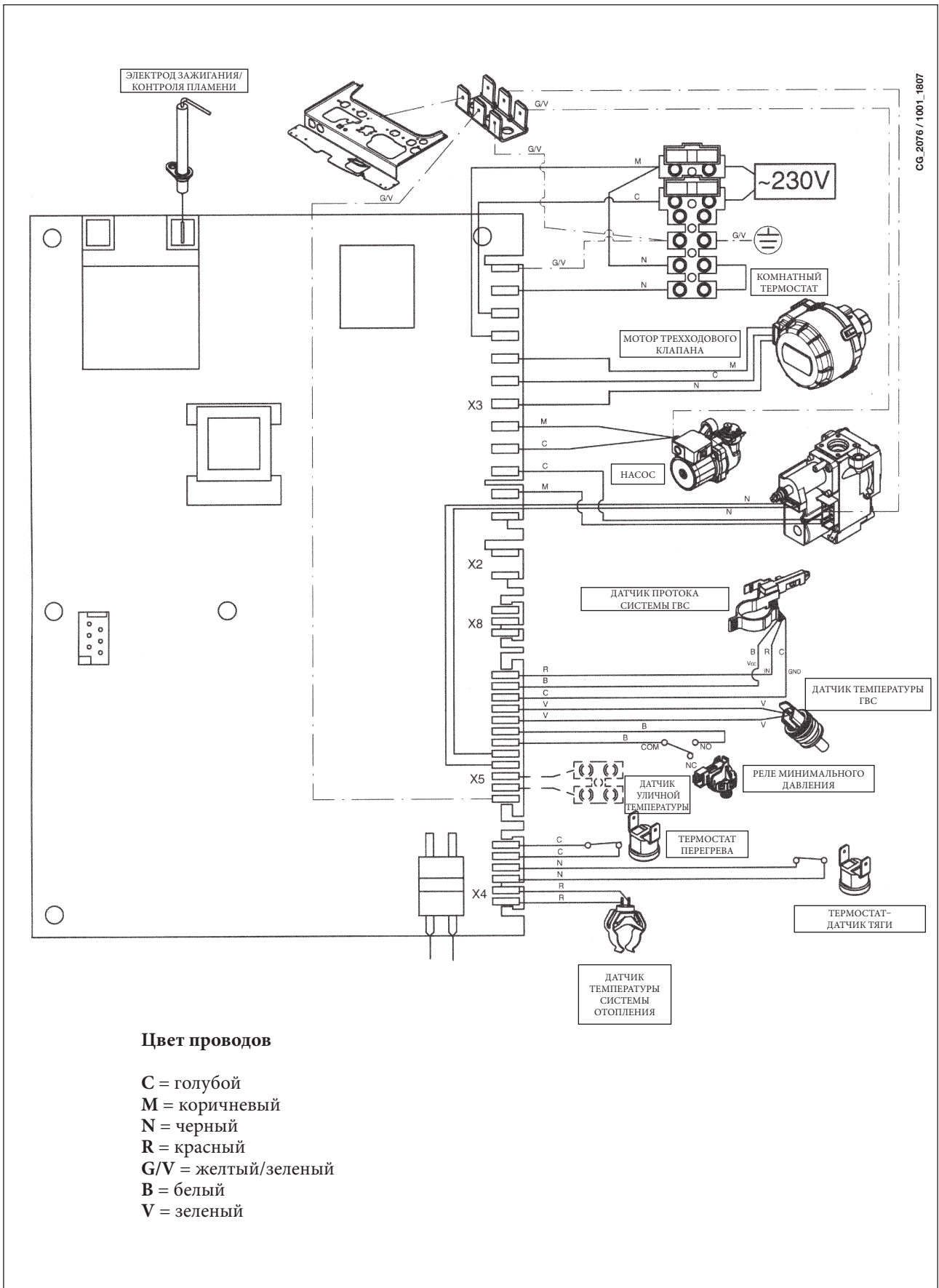
10 F - 18 F - 24 F



CG_2075 / 1001_1806

Цвет проводов

- C = голубой
- M = коричневый
- N = черный
- R = красный
- G/V = желтый/зеленый
- B = белый
- V = зеленый

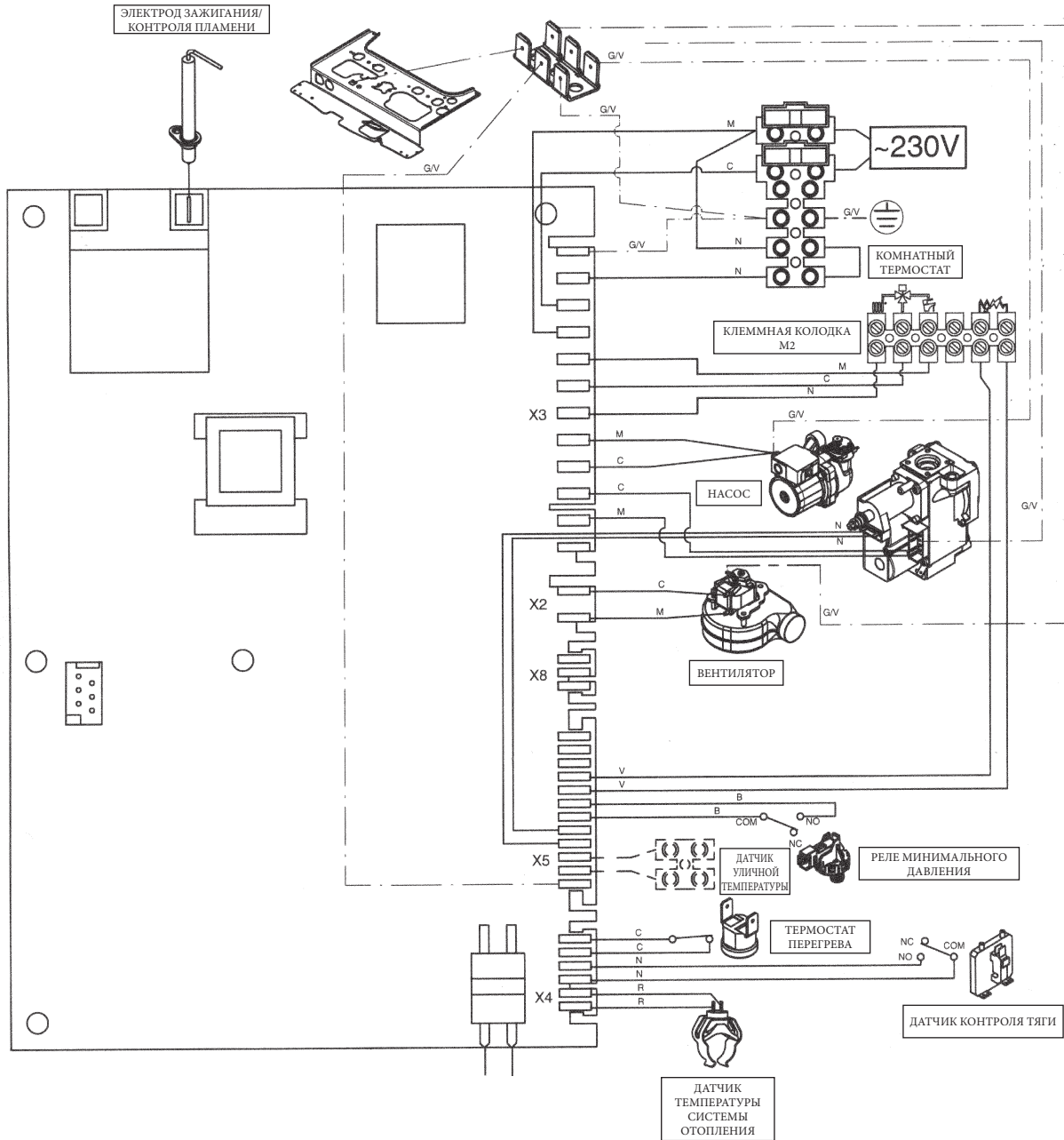


CG 2076 / 1001_1807

Цвет проводов

C = голубой
M = коричневый
N = черный
R = красный
G/V = желтый/зеленый
B = белый
V = зеленый

1.24 F



CG_2086 / 1001_1808

Цвет проводов

- C = голубой
- M = коричневый
- N = черный
- R = красный
- G/V = желтый/зеленый
- V = белый
- V = зеленый

35. ТЕХНИЧЕСКИЕ ДАННЫЕ

Модель ECO4s		24 F	1.24 F	18 F	10 F	24
Категория		П _{2H3P}	П _{2H3P}	П _{2H3P}	П _{2H3P}	П _{2H3P}
Максимальная потребляемая тепловая мощность (ГВС)	кВт	25,8	—	25,8	25,8	26,3
Максимальная потребляемая тепловая мощность (отопление)	кВт	25,8	25,8	20	11,3	26,3
Минимальная потребляемая тепловая мощность	кВт	10,6	10,6	10,6	11,3	10,6
Максимальная полезная тепловая мощность (ГВС)	кВт	24	—	24	24	24
	ккал/час	20.600	—	20.600	20.600	20.600
Максимальная полезная тепловая мощность (отопление)	кВт	24	24	18	10	24
	ккал/час	20.600	20.600	15.480	8.600	20.600
Минимальная полезная тепловая мощность	кВт	9,3	9,3	9,3	10	9,3
	ккал/час	8.000	8.000	8.000	8.600	8.000
Максимальное давление в системе отопления	бар	3	3	3	3	3
Объем расширительного бака	л	6	6	6	6	6
Давление в расширительном баке	бар	0,5	0,5	0,5	0,5	0,5
Максимальное входное давление холодной воды	бар	8	—	8	8	8
Минимальное давление в контуре ГВС	бар	0,15	—	0,15	0,15	0,15
Минимальный расход воды в контуре ГВС для срабатывания датчика протока	л/мин	2,0	—	2,0	2,0	2,0
Количество горячей воды при ΔT=25 °C	л/мин	13,7	—	13,7	13,7	13,7
Количество горячей воды при ΔT=35 °C	л/мин	9,8	—	9,8	9,8	9,8
Удельный расход	л/мин	11	—	11	11	10,7
Диапазон температур воды в контуре отопления	°C	30/85	30/85	30/85	30/85	30/85
Диапазон температур воды в системе ГВС	°C	35/60	—	35/60	35/60	35/60
Тип	—	C12-C32-C42-C52-C82-B22				B11BS
Диаметр коаксиального дымохода	мм	60	60	60	60	—
Диаметр коаксиального воздуховода	мм	100	100	100	100	—
Диаметр раздельного дымохода	мм	80	80	80	80	—
Диаметр раздельного воздуховода	мм	80	80	80	80	—
Диаметр дымохода	мм	—	—	—	—	120
Максимальный расход отходящих газов	кг/сек	0,016	0,016	0,016	0,016	0,020
Минимальный расход отходящих газов	кг/сек	0,016	0,016	0,016	0,016	0,018
Максимальная температура отходящих газов	°C	141	141	141	141	110
Минимальная температура отходящих газов	°C	118	118	118	118	85
Класс NOx	—	3	3	3	3	3
Тип газа	—	Природный G20 или сжиженный G31				
Номинальное давление подачи природного газа G 20 (метан)	мбар	20	20	20	20	20
Номинальное давление подачи сжиженного газа G31 (пропан)	мбар	37	37	37	37	37
Напряжение электропитания	В	230	230	230	230	230
Частота питающей сети	Гц	50	50	50	50	50
Номинальная электрическая мощность	Вт	130	130	130	130	80
Масса Нетто	кг	30	29,5	30	30	29
Габариты	высота	мм	730	730	730	730
	ширина	мм	400	400	400	400
	глубина	мм	299	299	299	299
Уровень защиты от внешних воздействий (согласно EN60529)		IP X5D	IP X5D	IP X5D	IP X5D	IP X5D

BAXI S.p.A.

36061 BASSANO DEL GRAPPA (VI) ITALIA
Via Trozzetti, 20

Servizio clienti: Tel. 0424 - 517800 - Telefax 0424/38089
www.baxi.it

Ed. 1 - 05/16

Cod. 7658828.02